



دانشگاه سمنان
دانشکده مهندسی مکانیک

نقشه کشی صنعتی (۱) (Technical Drawing 1)

استاد درس:

دکتر عبدالواحد کمی



عناوین اصلی

- مقدمه‌ای بر استانداردهای نقشه‌کشی
- رسم سه نما
- ارتباط تصاویر
- رسم نمای سوم به کمک آنالیز سطوح
- رسم نمای سوم به کمک آنالیز احجام

← امتحان میان‌ترم





عناوین اصلی

- تصویر مجسمه ایزومتریک
- تصویر مجسمه مایل ایزومتریک (کاوالیر) و تصویر مجسمه مایل دیمتریک (کابینت)
- برش (ساده - شکسته ساده - شکسته شعاعی - مایل)
- نیم برش
- استثناء در برش
- ← امتحان پایان ترم
- اندازه نویسی و تفرانس نویسی



نحوه ارزیابی

- حضور در کلاس + تمرین‌های کلاسی: ۴ نمره
- میان‌ترم: ۸ نمره
- پایان‌ترم: ۸ نمره



دانشگاه شریف

منابع



- اصول نقشه‌کشی صنعتی ۱، مبین متقی پور، شهرزاد حمیدی، حمیدرضا شیردل، مهدی متقی پور، انتشارات دانشکده مهندسی مکانیک

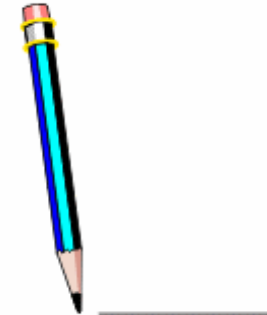
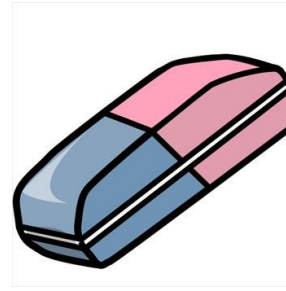
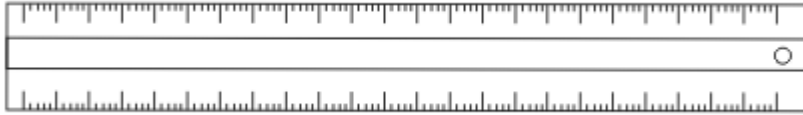


منابع

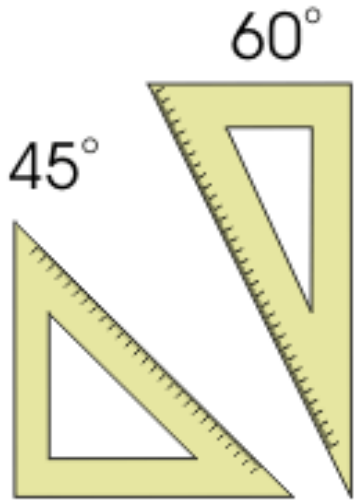
- نقشه‌کشی صنعتی ۱، مهندس فریبرز، انتشارات دانشکده مهندسی مکانیک
- رسم فنی و نقشه‌های صنعتی ۱، احمد متقی‌پور، مبین متقی‌پور، مرکز نشر دانشگاهی (ویرایش جدید)
- نقشه‌کشی صنعتی ۱ (گرافیک مهندسی)، محمد مهدی روحانی، انتشارات علمی دانشگاه صنعتی شریف



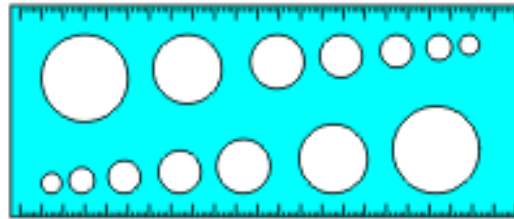
وسایل مورد نیاز



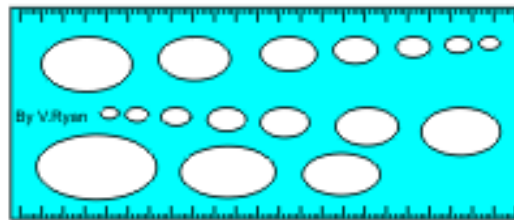
By V.Ryan



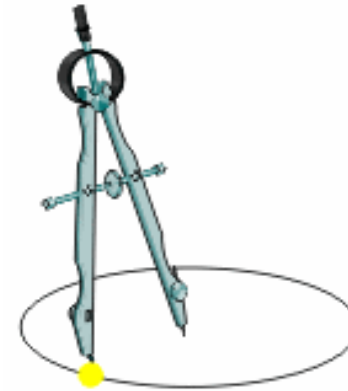
CIRCLE TEMPLATE



ELLIPSE TEMPLATE



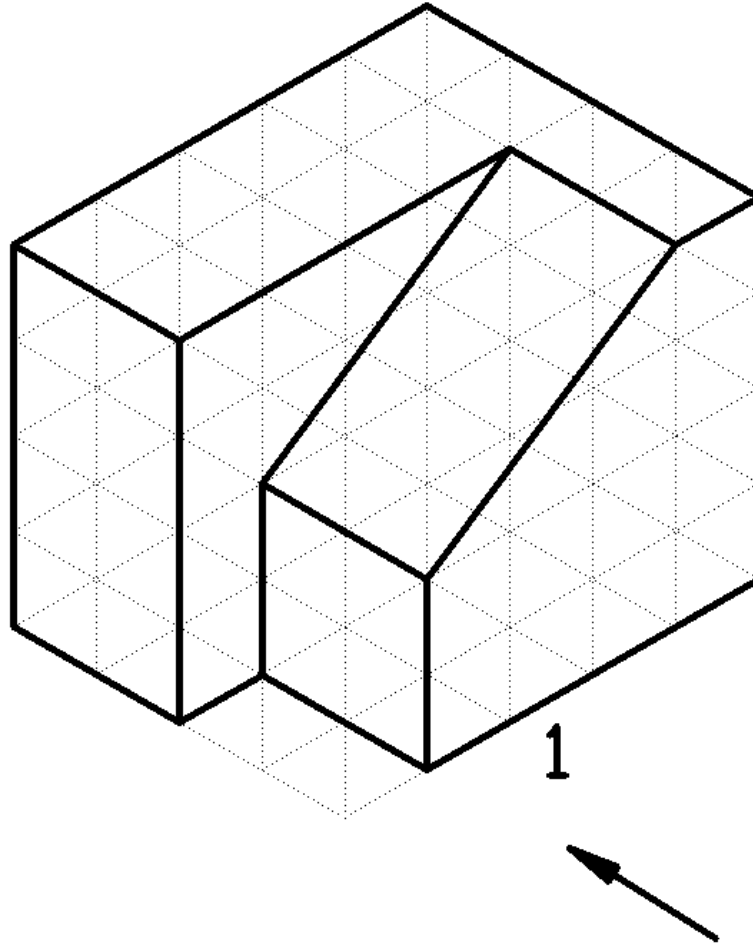
By V.Ryan





مقدمه

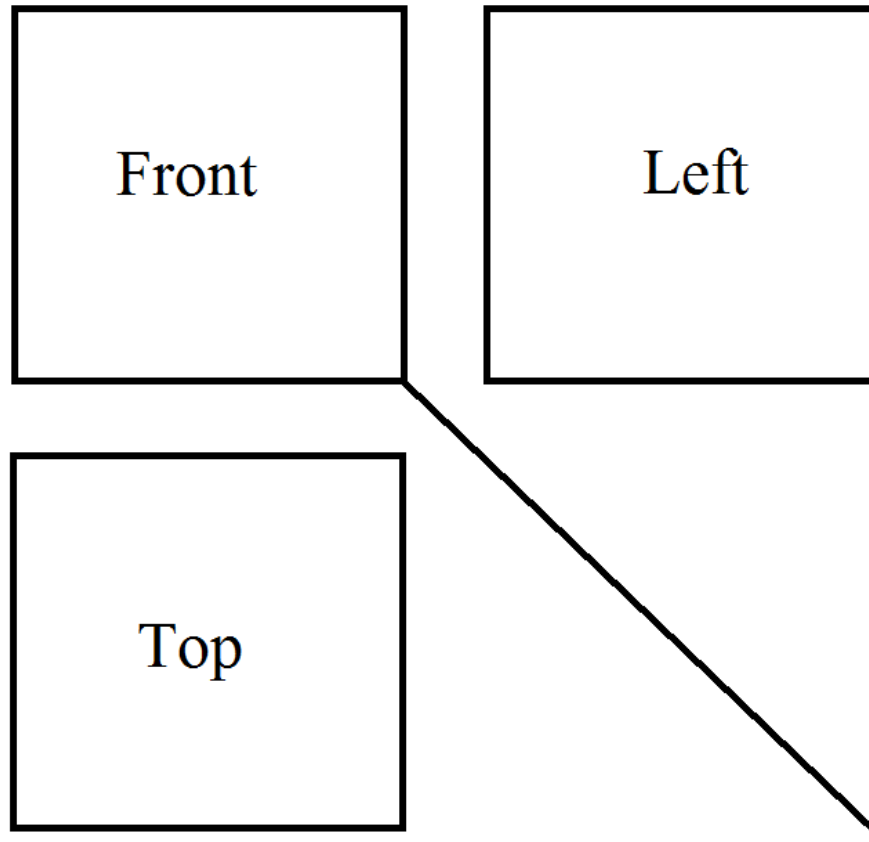
مثال ۱: حجم سه بعدی زیر را چگونه توصیف می کنید؟





مقدمه

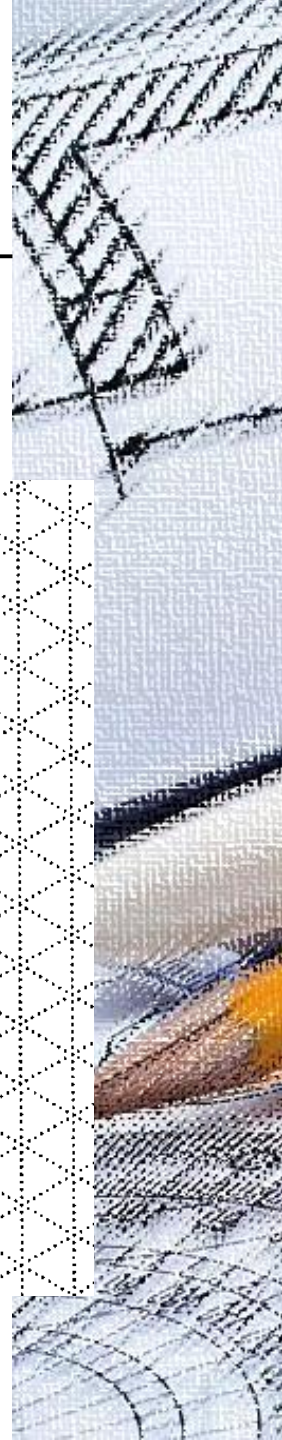
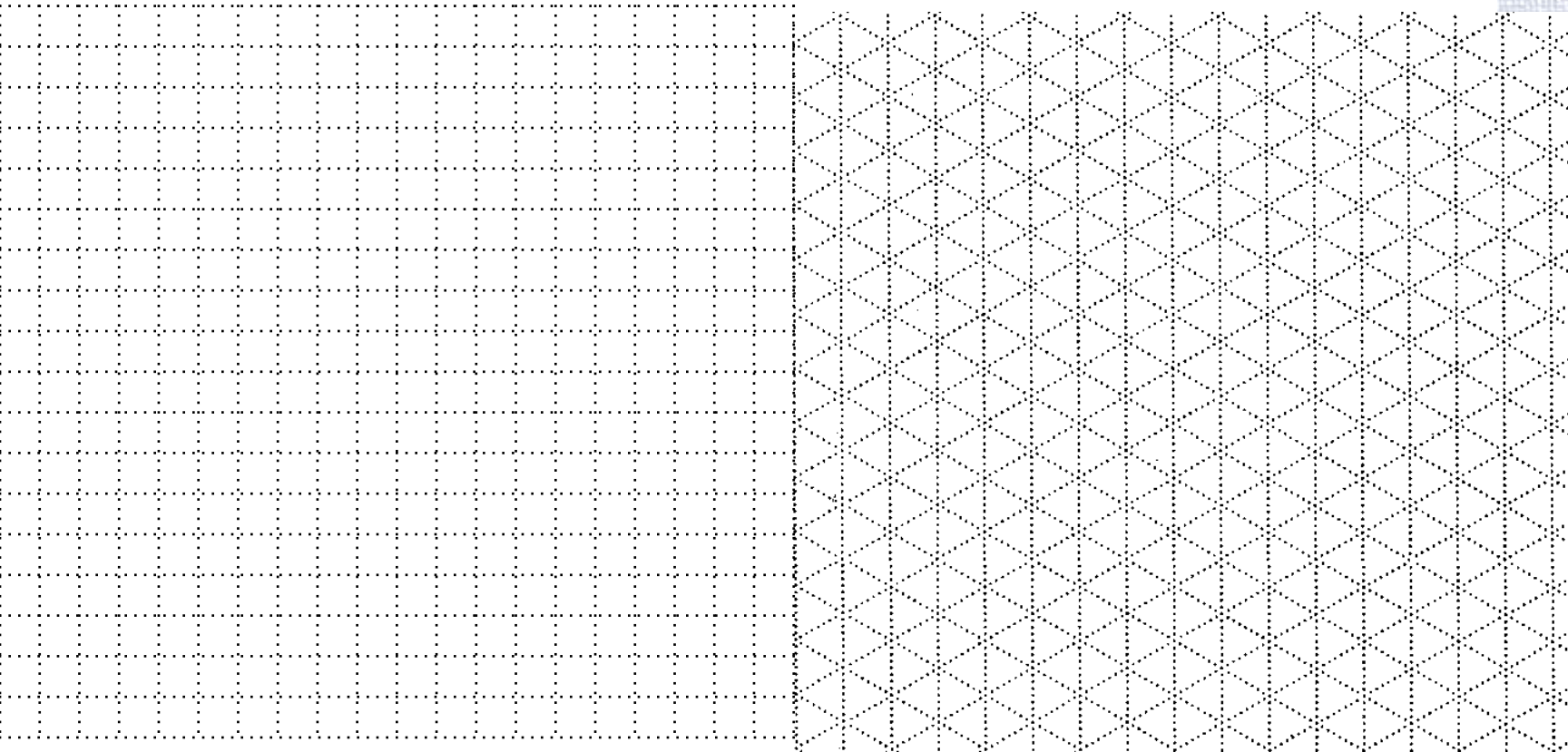
در نقشه‌های مهندسی معمولاً از نماهای استاندارد دوبعدی برای نمایش هندسه و جزئیات قطعات استفاده می‌شود.





مقدمه

کاغذ رسم





انواع خطوط

Visible Line (Highest Priority)



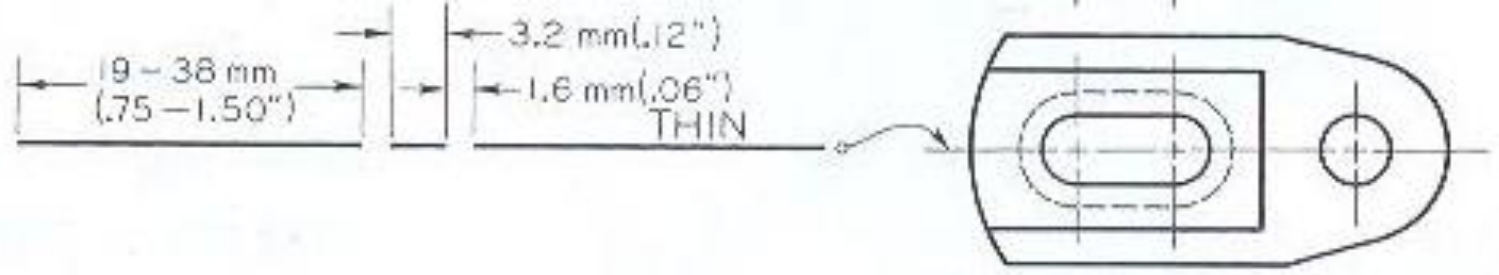
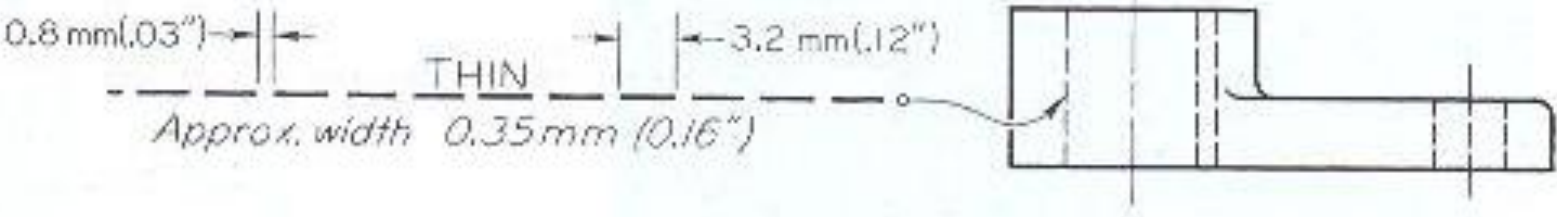
Hidden Line (Second Priority)



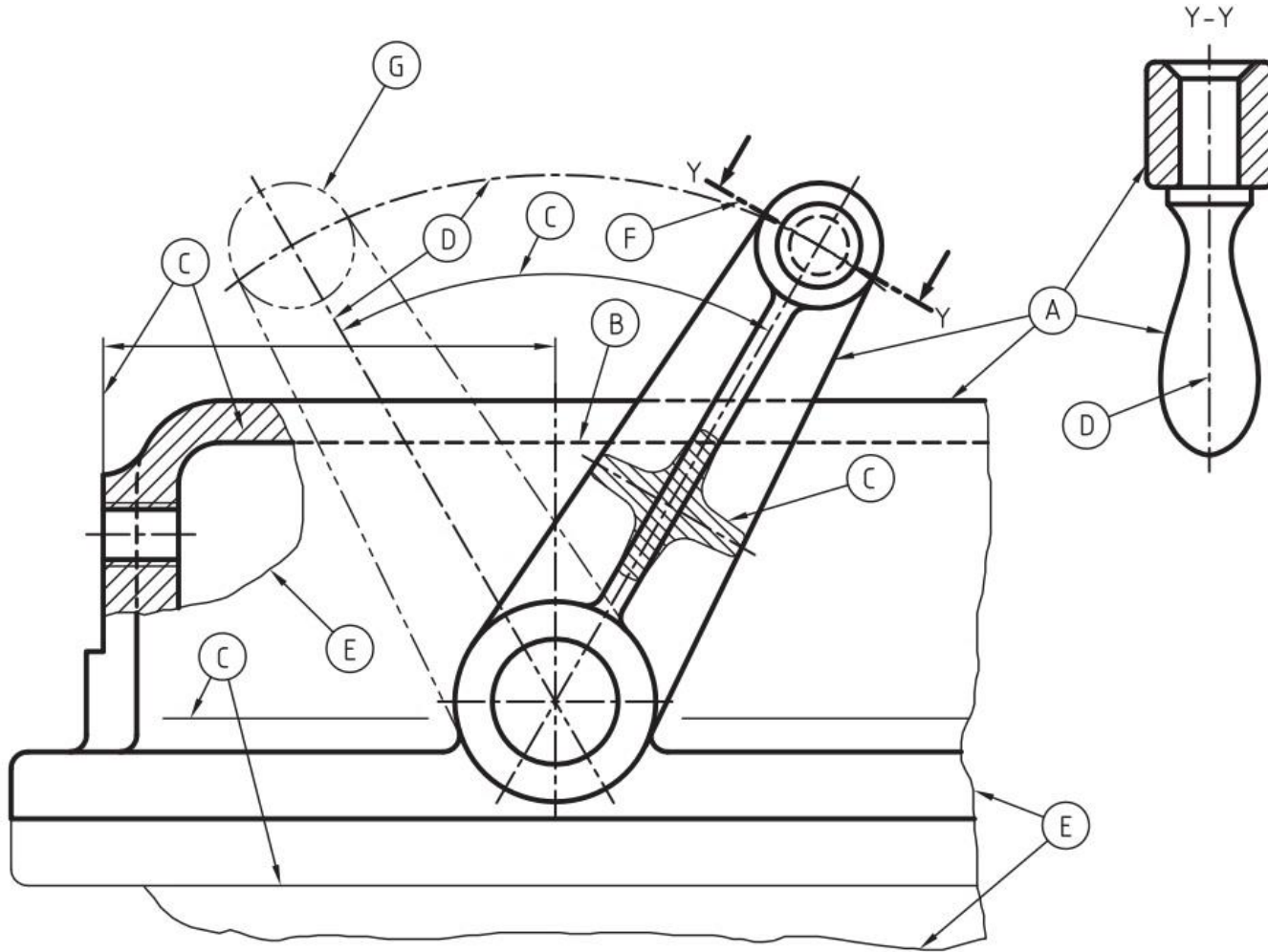
Centerline (Lowest Priority)



انواع خطوط



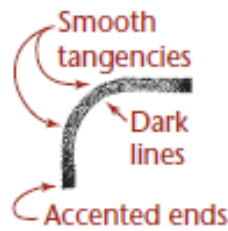
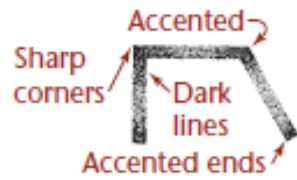
انواع خطوط



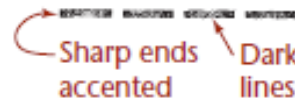


انواع خطوط

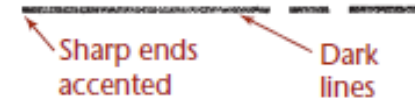
THIS



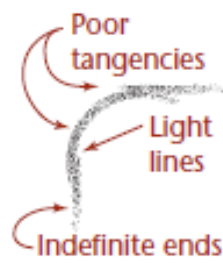
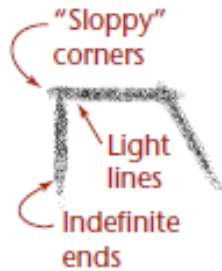
Hidden-line dashes



Centerline dashes



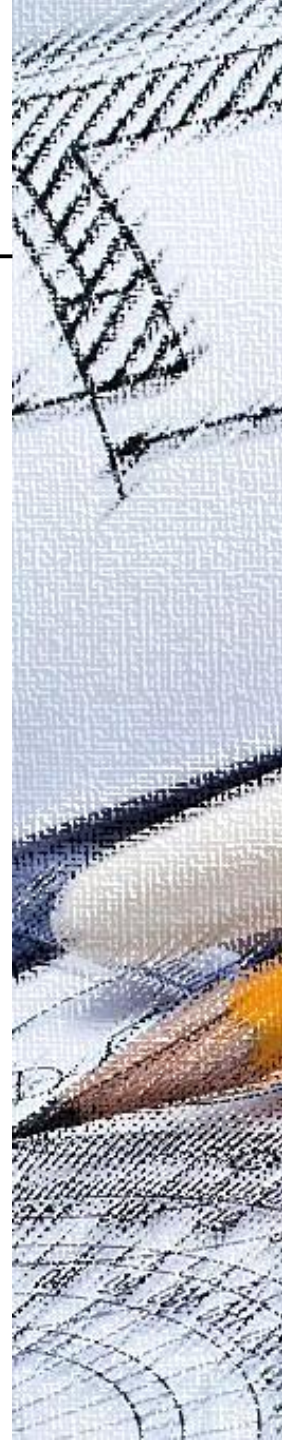
NOT THIS



Dashes too short

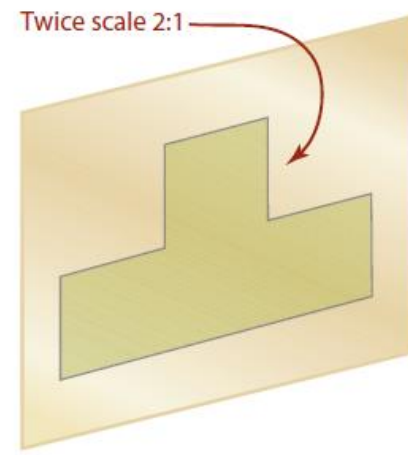
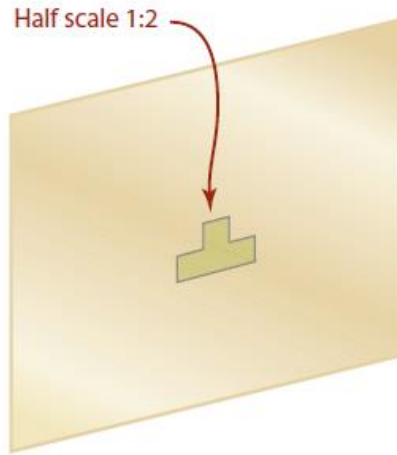
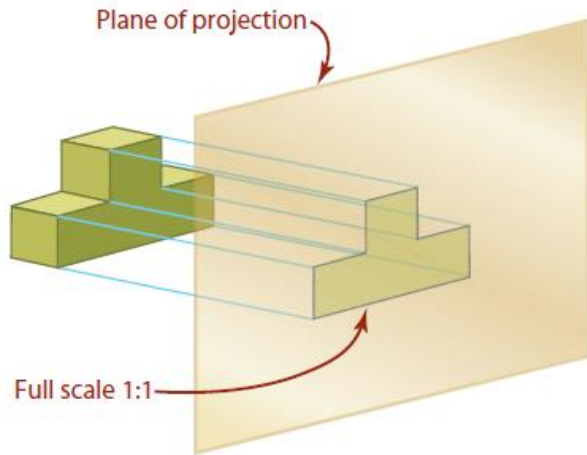


Indefinite ends





بزرگ نمایی / کوچک نمایی





بزرگ نمایی / کوچک نمایی

در تصویر زیر بزرگنمایی درست انتخاب نشده است!

UNLESS OTHERWISE SPECIFIED: DIMENSIONS ARE IN MILLIMETERS SURFACE FINISH: TOLERANCES: LINEAR: ANGULAR:				FINISH:	DEBUR AND BREAK SHARP EDGES	DO NOT SCALE DRAWING	REVISION
NAME	SIGNATURE	DATE				TITLE:	
DRAWN							
CHECKED							
APPROVED							
MFG							
Q.A							
				MATERIAL:		DWG NO.	page310,3
				WEIGHT:		SCALE:1:3	A4
						SHEET 1 OF 1	



موقعیت‌دهی تصاویر

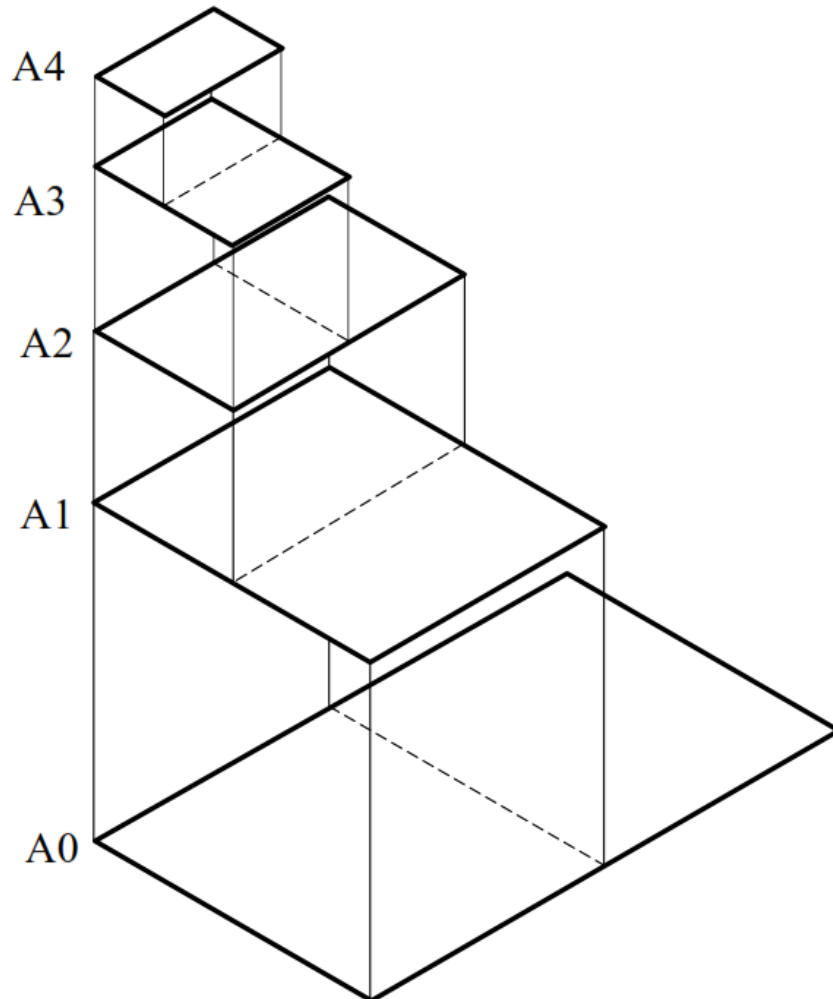
نماها باید بر اساس استاندارد موقعیت‌دهی شوند.

UNLESS OTHERWISE SPECIFIED: DIMENSIONS ARE IN MILLIMETERS SURFACE FINISH: TOLERANCES: LINEAR: ANGULAR:		FINISH:	DEBUR AND BREAK SHARP EDGES	DO NOT SCALE DRAWING	REVISION
DRAWN:	NAME	SIGNATURE	DATE	TITLE:	
CHKD:					
APPYD:					
MFG:					
Q.A:					
			MATERIAL:	DWG NO.	page310,3
			WEIGHT:	SCALE:1:2	A4
				SHEET 1 OF 1	



ابعاد کاغذهای استاندارد (A4 تا A0)

ابعاد به میلی متر



$$A0=1189 \times 841$$

$$A1=841 \times 594$$

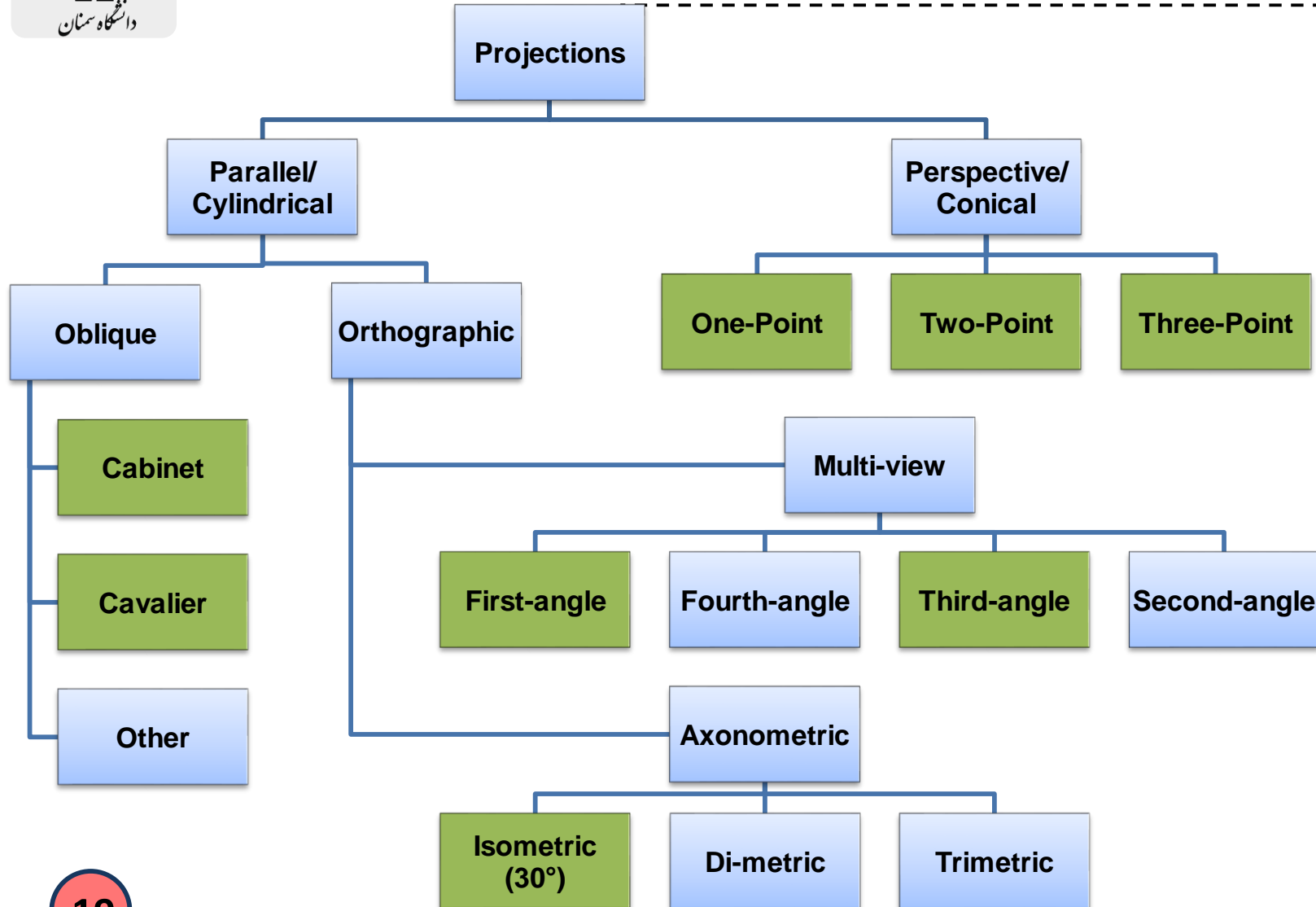
$$A2=594 \times 420$$

$$A3=420 \times 297$$

$$A4=297 \times 210$$

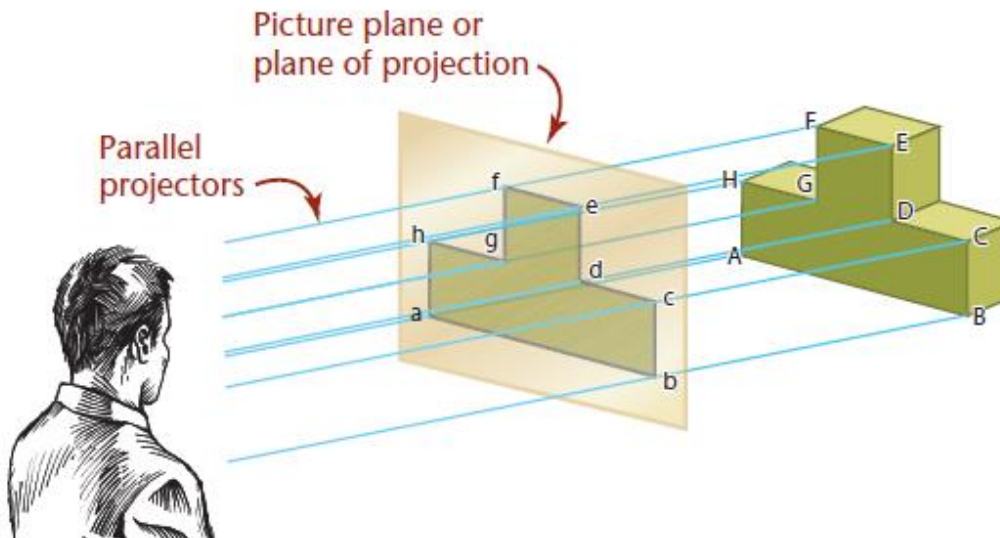
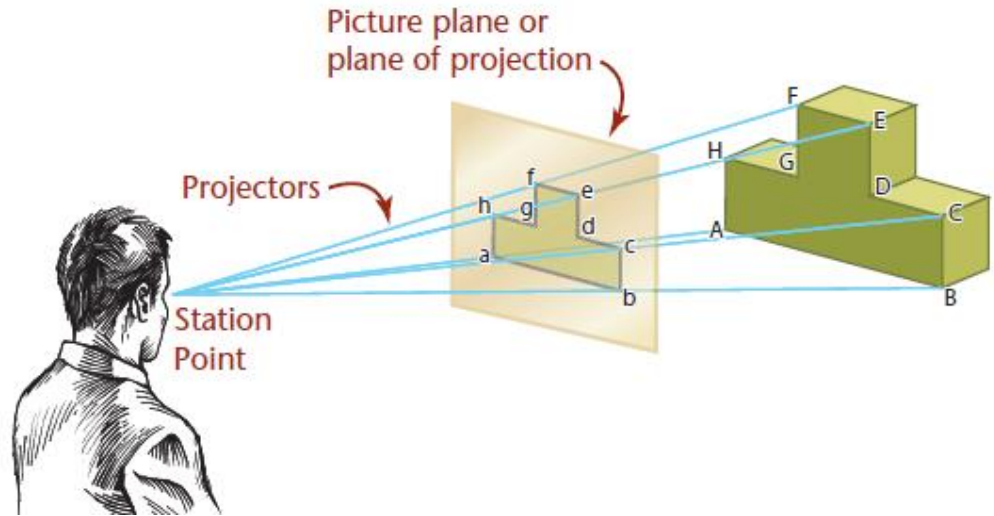


انواع تصویر

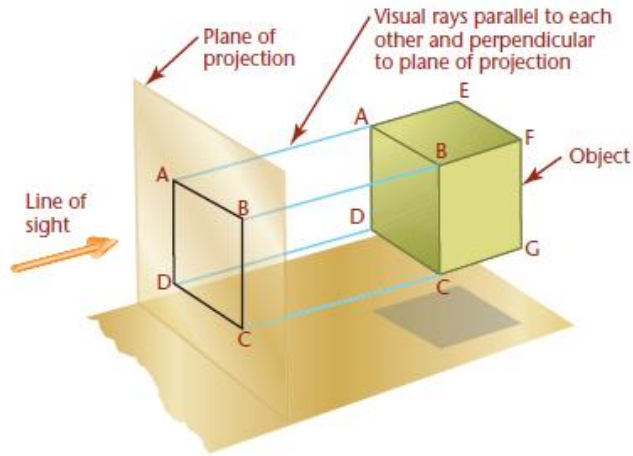




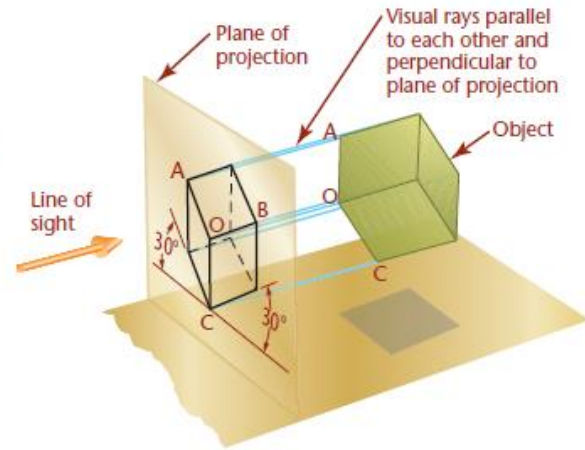
مقایسه تصاویر مرکزگرا و موازی



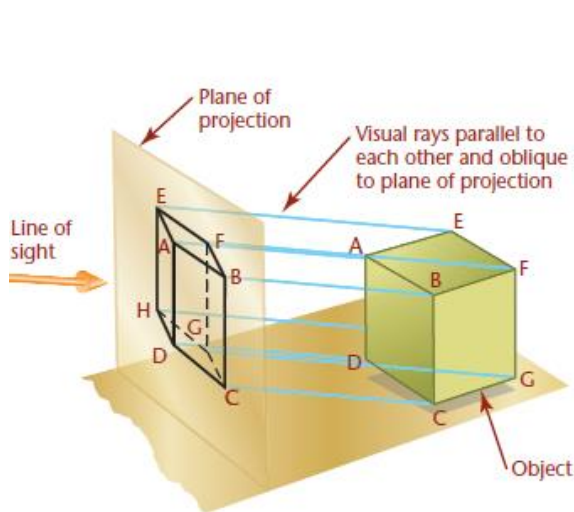
انواع روش‌های رسم تصویر



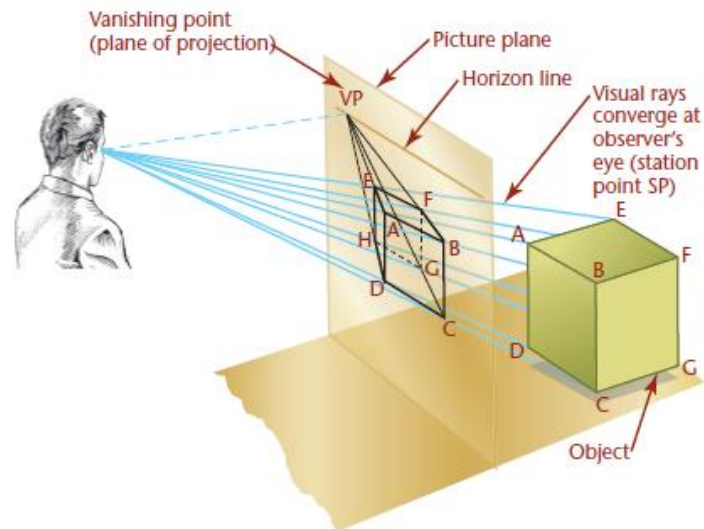
(a) Multiview projection



(b) Axonometric projection (isometric shown)



(c) Oblique projection

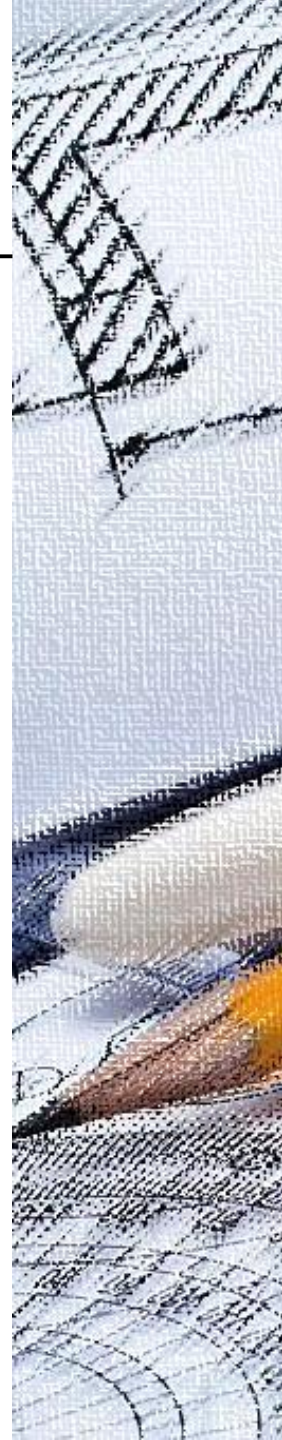
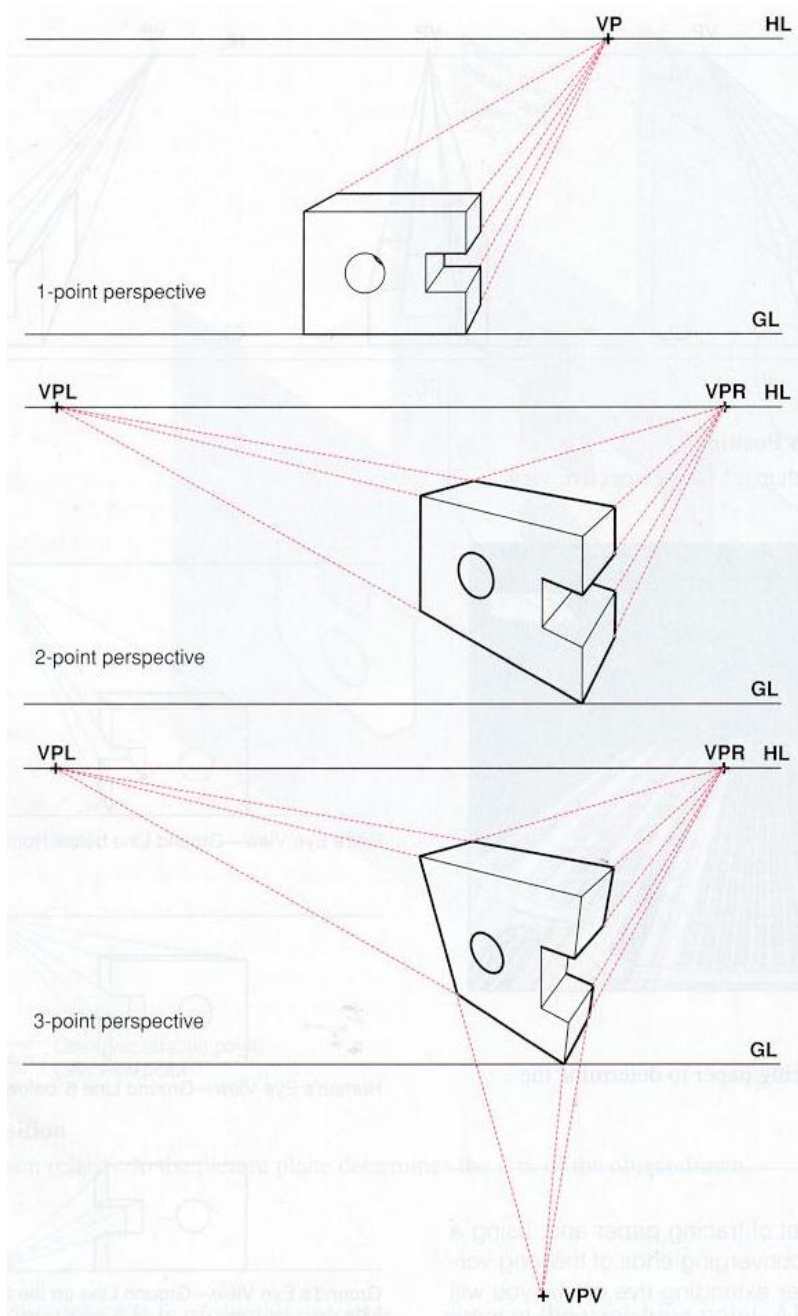


(d) Perspective

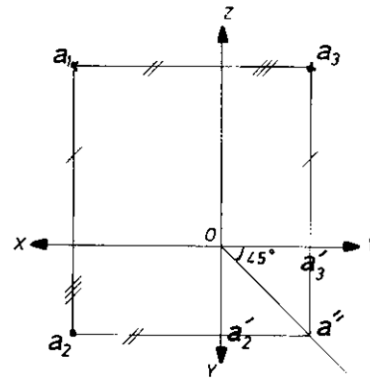
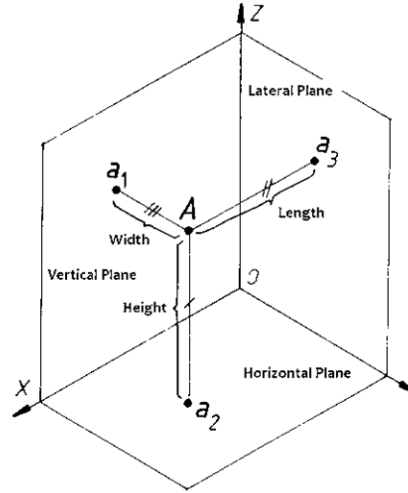
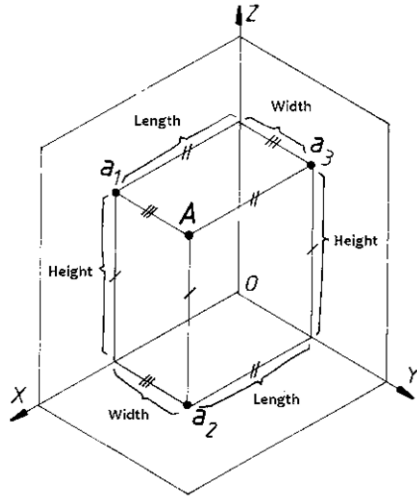




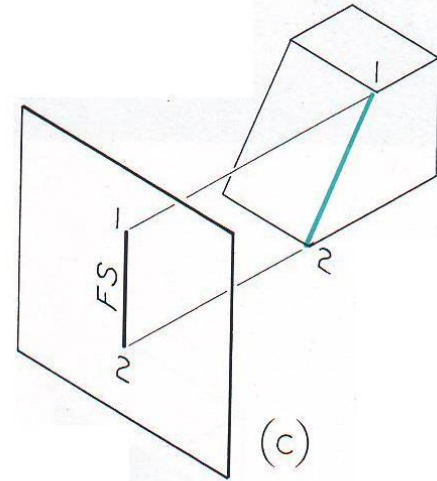
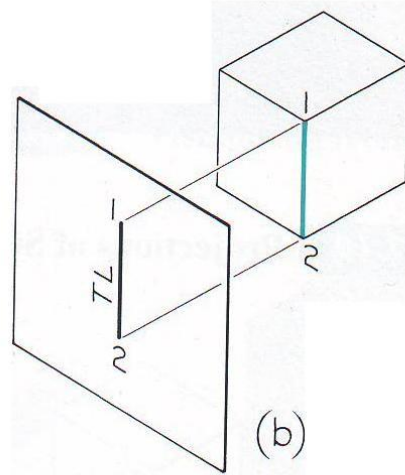
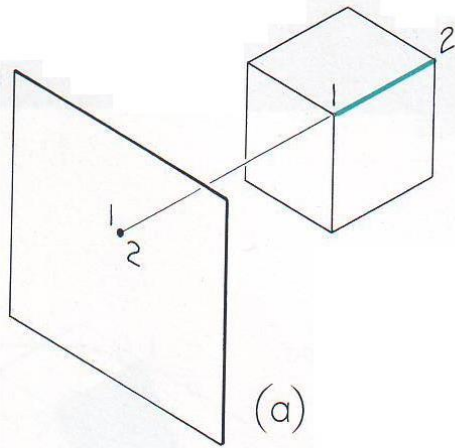
پرسپکتیو

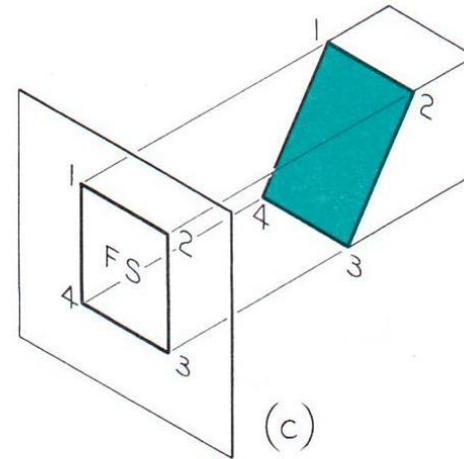
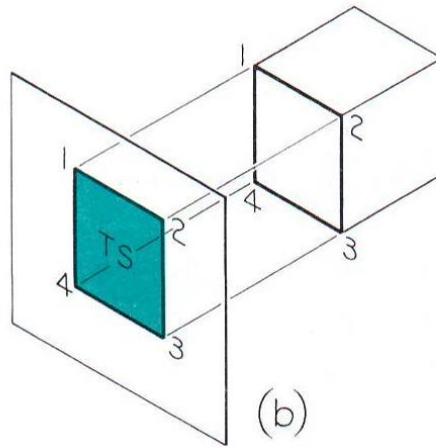
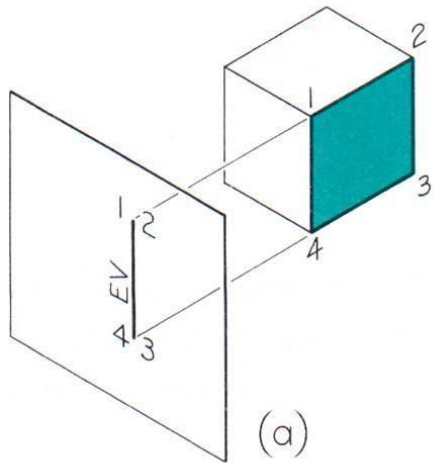


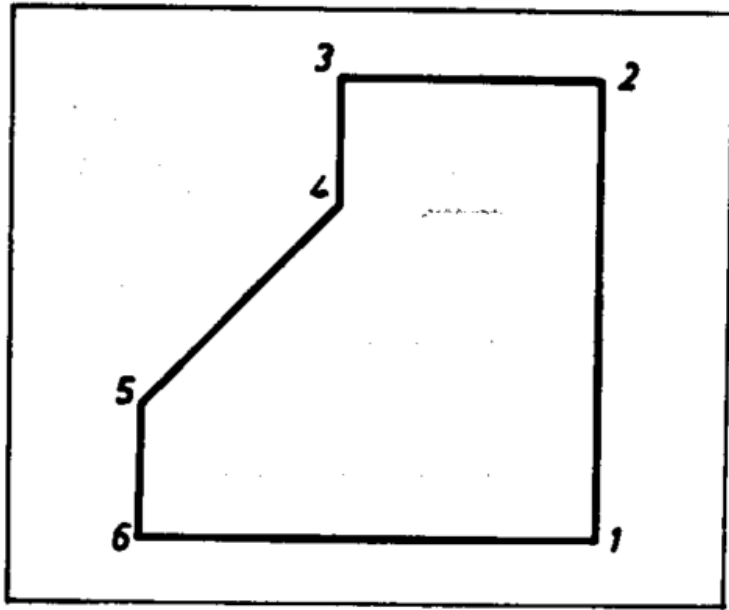
رسم سه نما



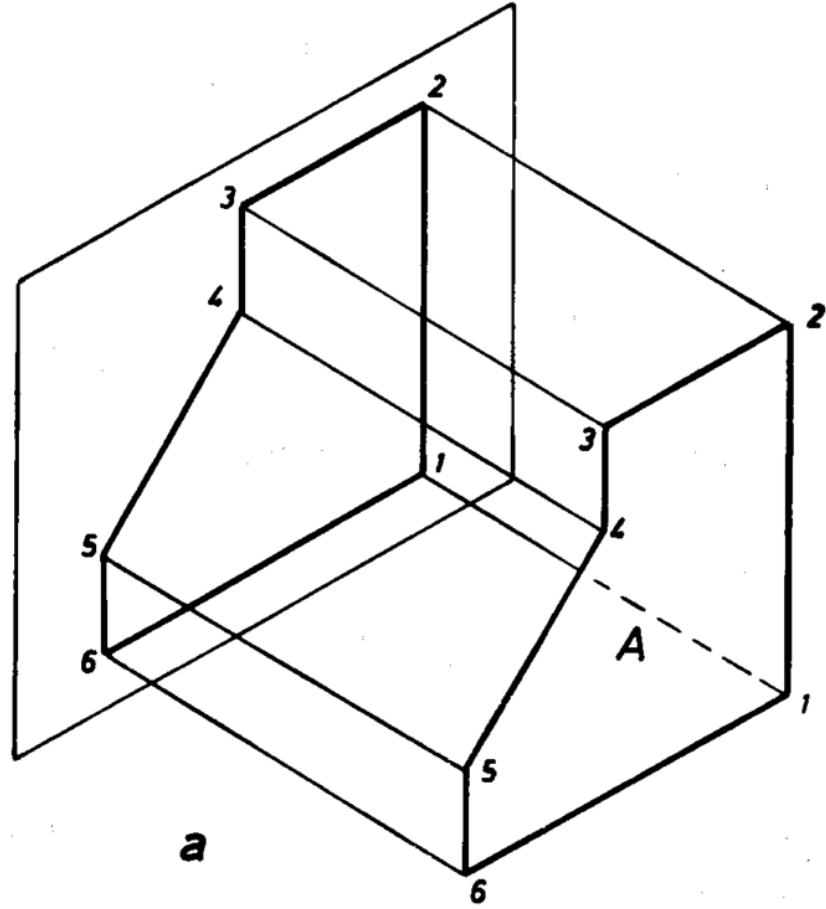
تصویر انواع خطوط







b

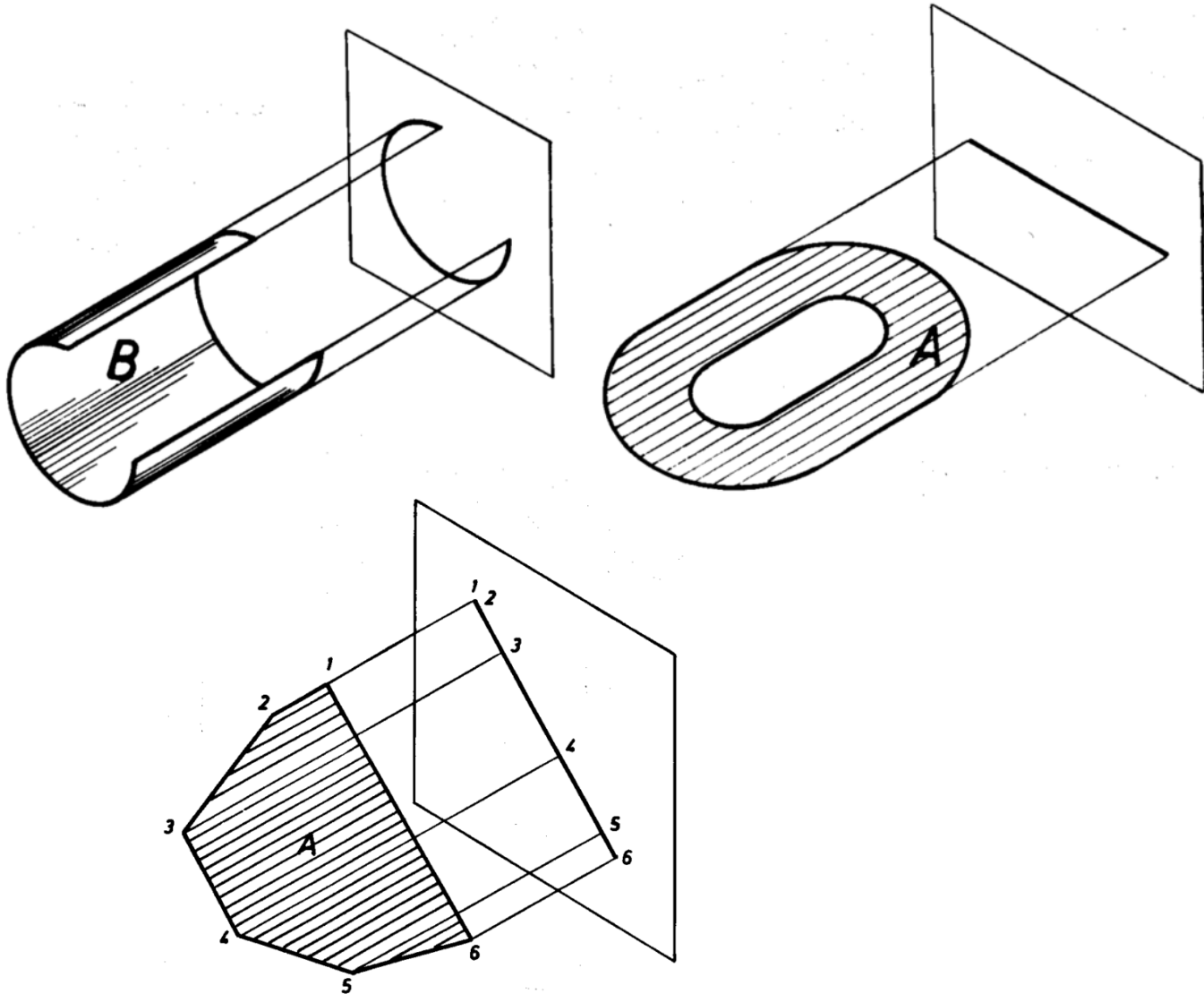


a

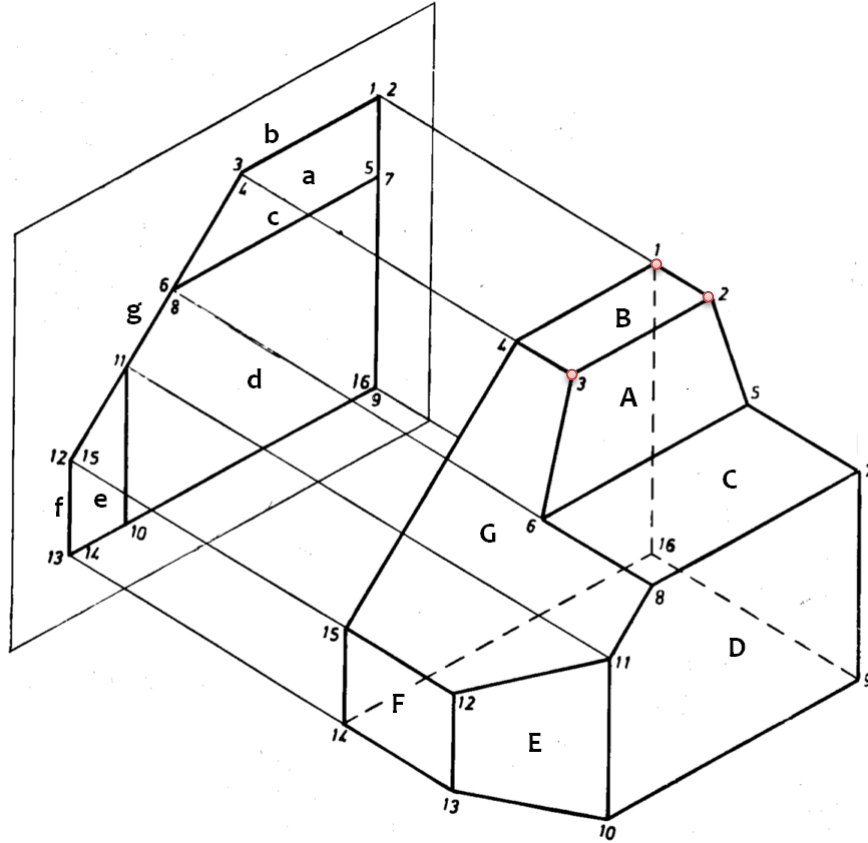
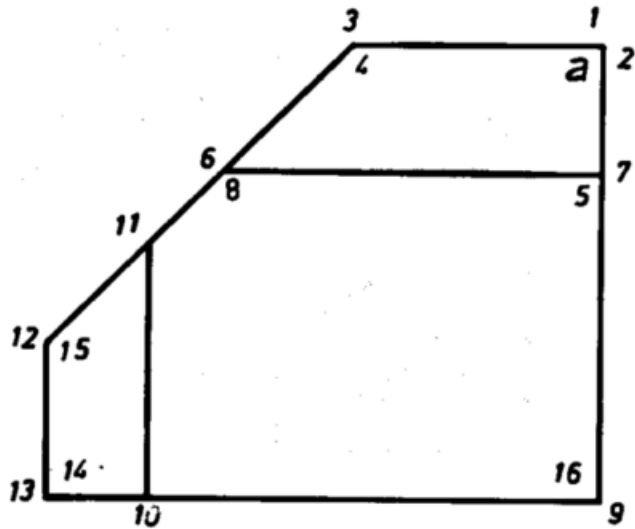




تصویر سطوح

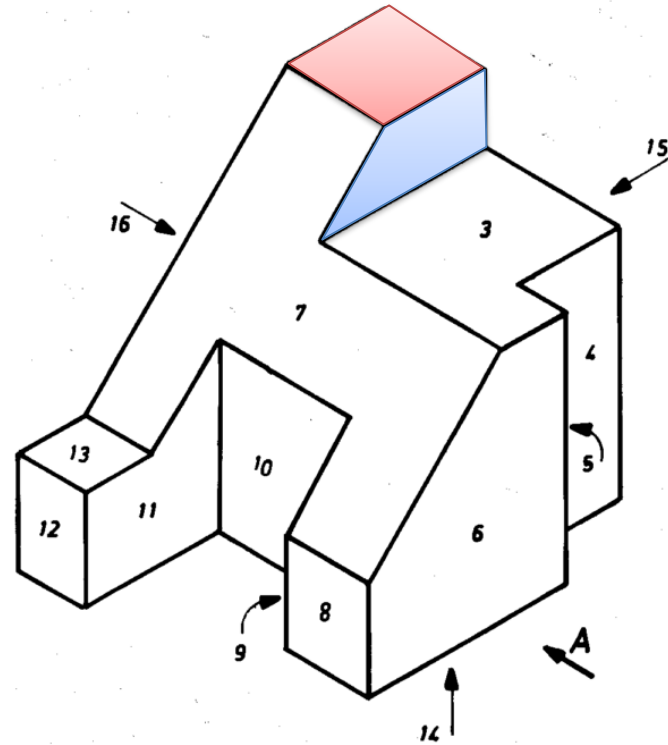
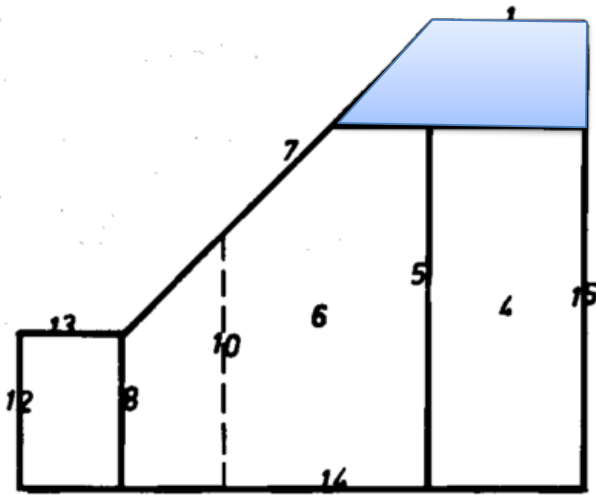


تصویر حجم‌ها

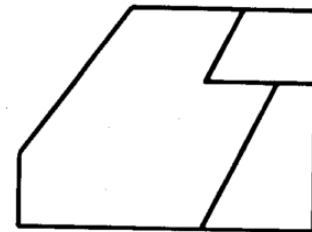
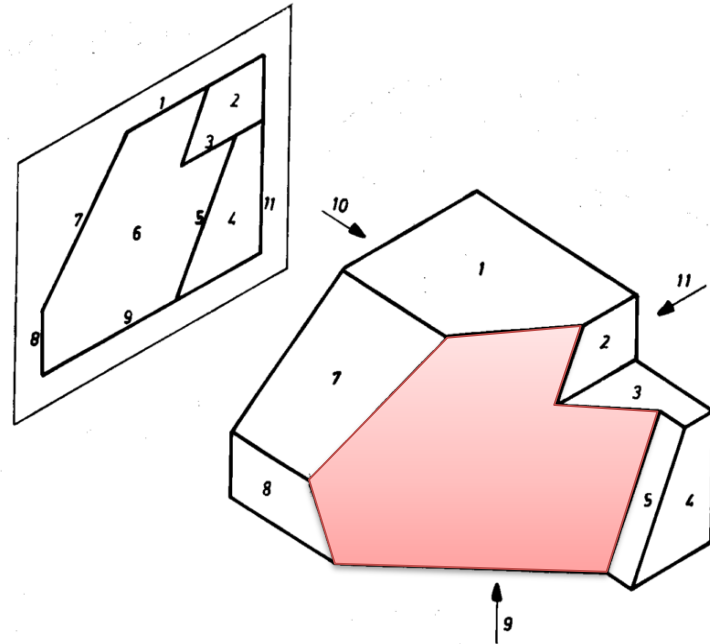
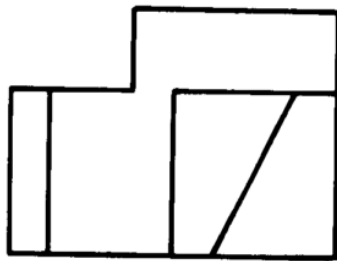
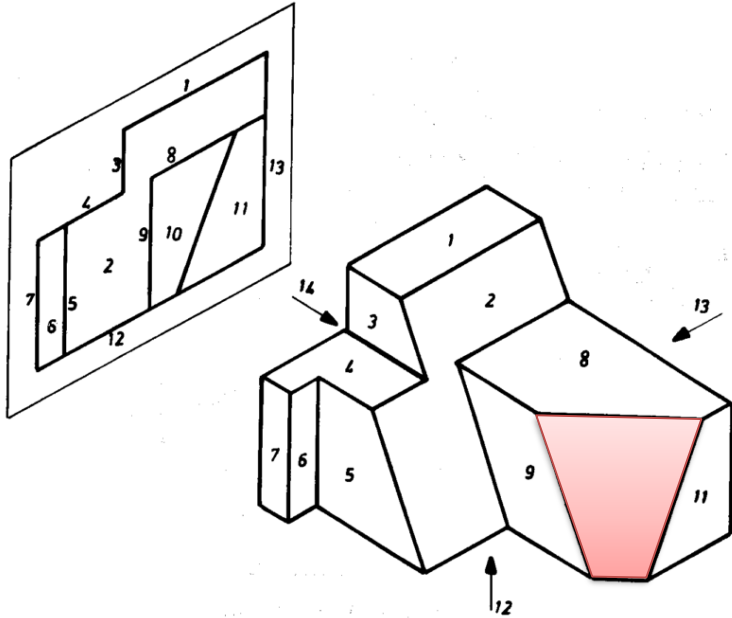




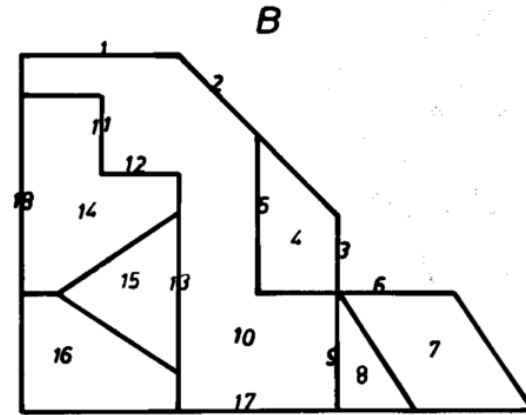
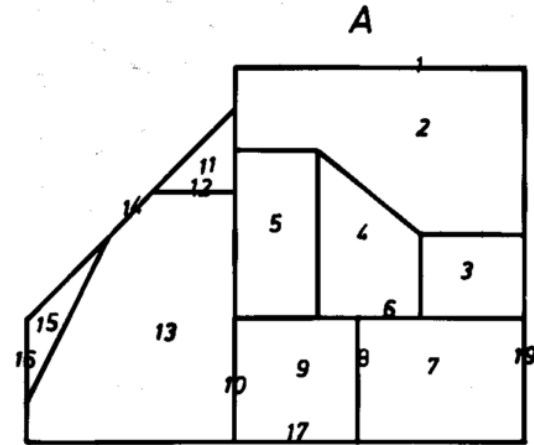
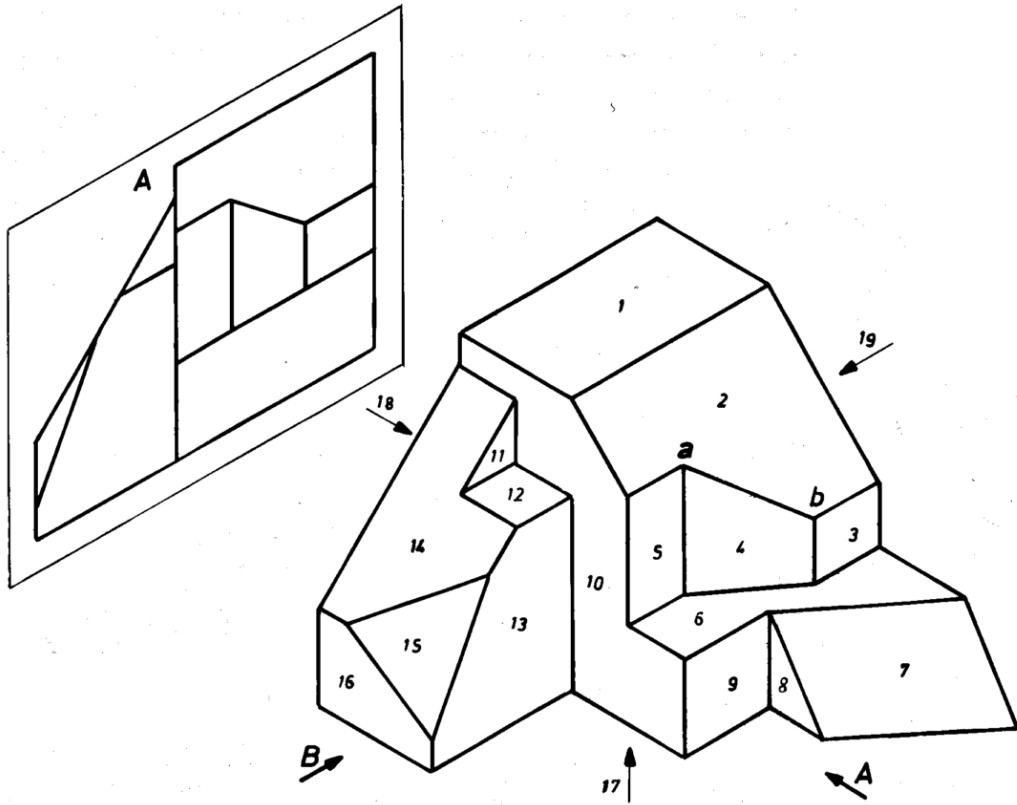
تصویر حجم‌ها



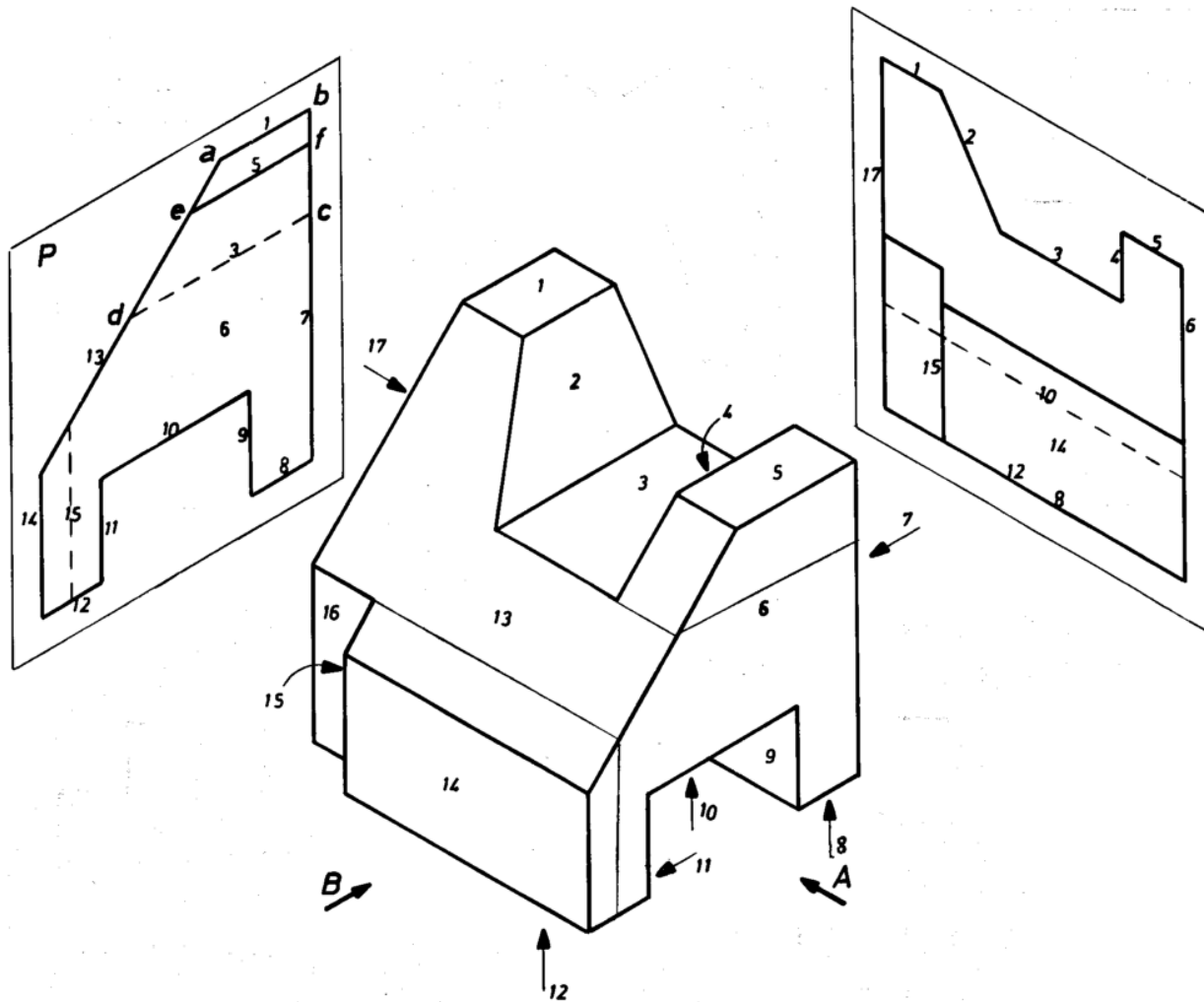
تصویر حجم‌ها



تصویر حجم‌ها



خطوط ندید در رسم سه نما





مثال ۱

جواب مثال ۱:

