



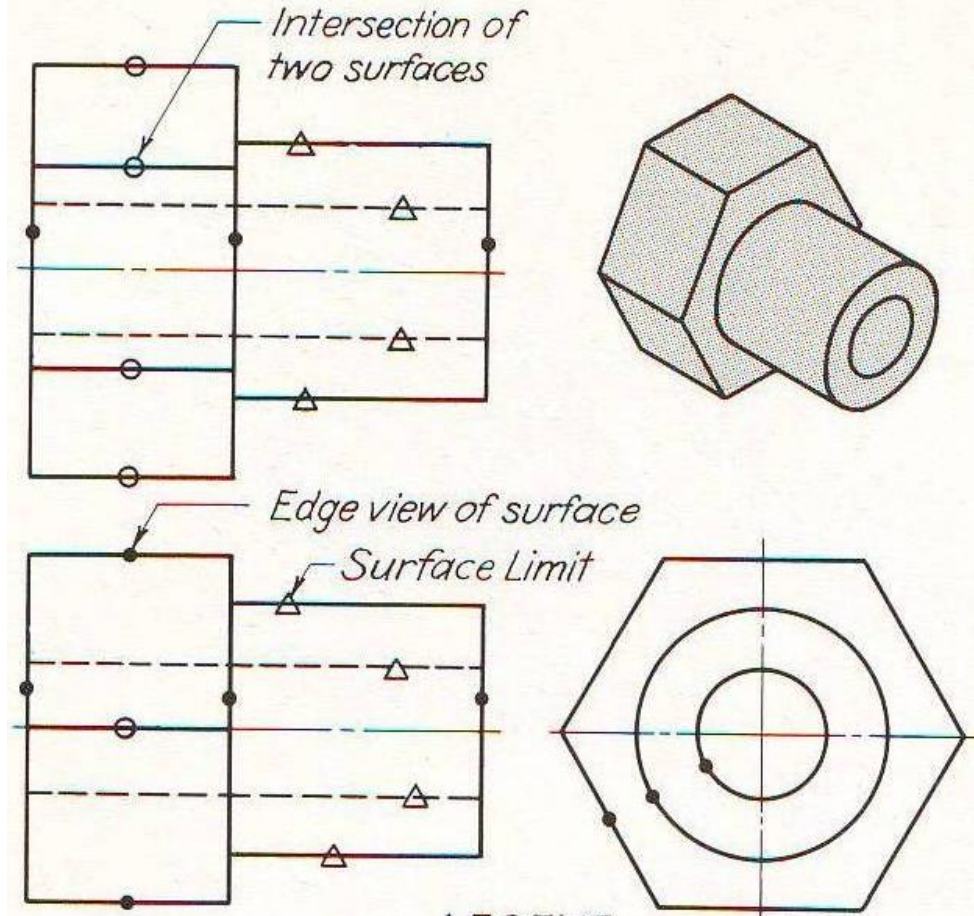
دانشگاه سمنان  
دانشکده مهندسی مکانیک

# نقشه کشی صنعتی (۱) (Technical Drawing 1)

استاد درس:

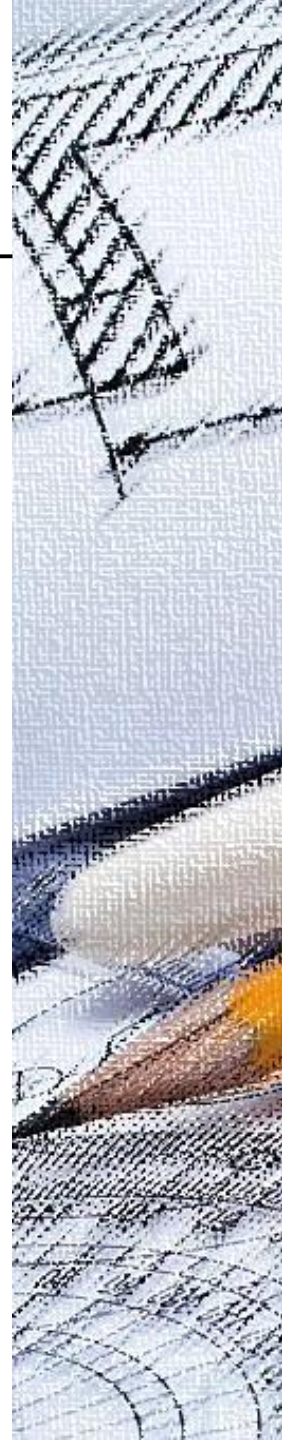
دکتر عبدالواحد کمی

# خطوط در نماها

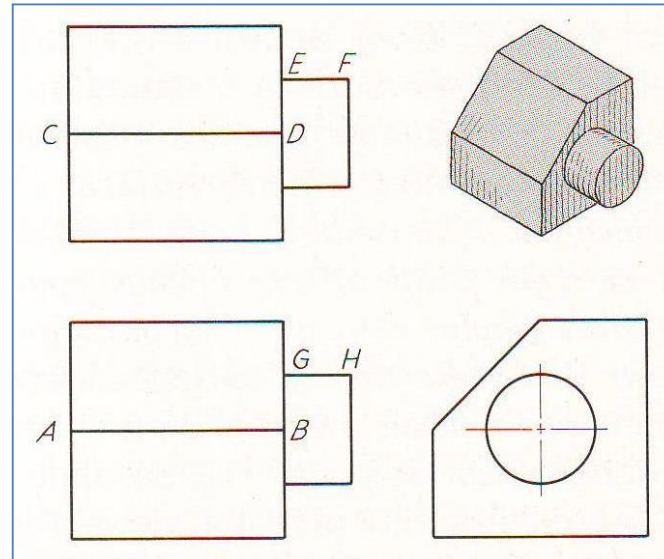
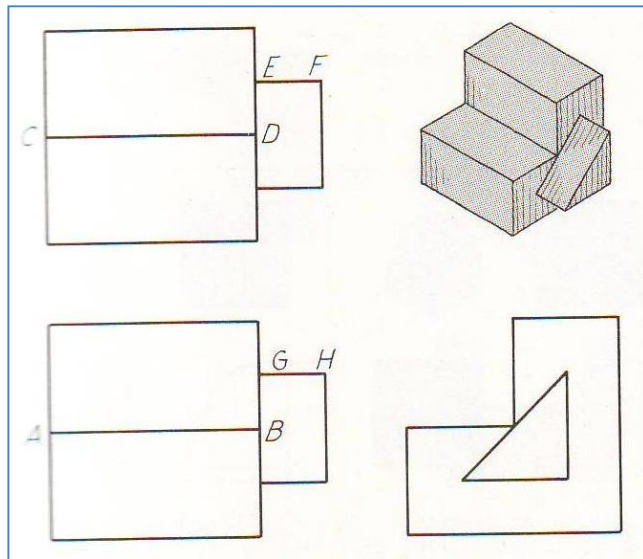
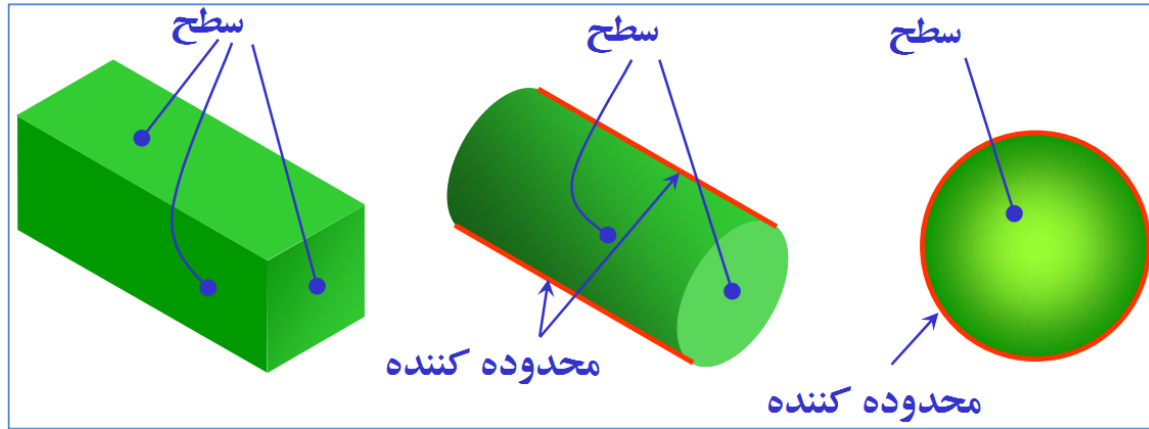


## LEGEND

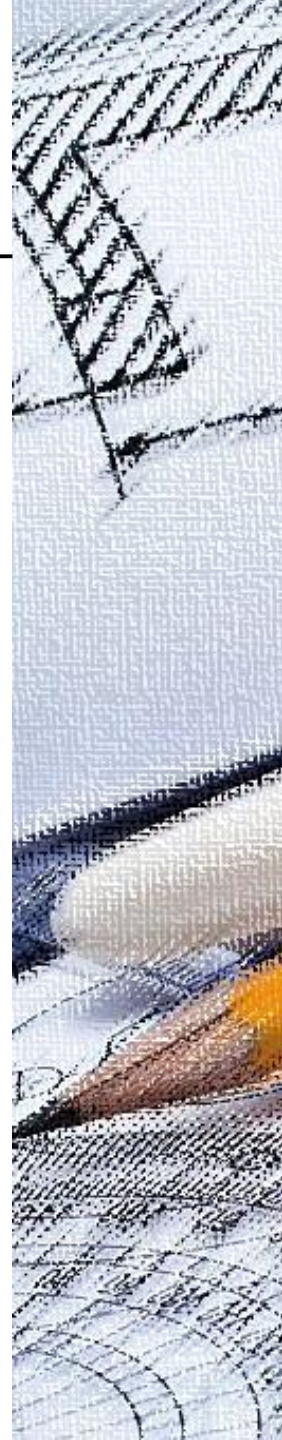
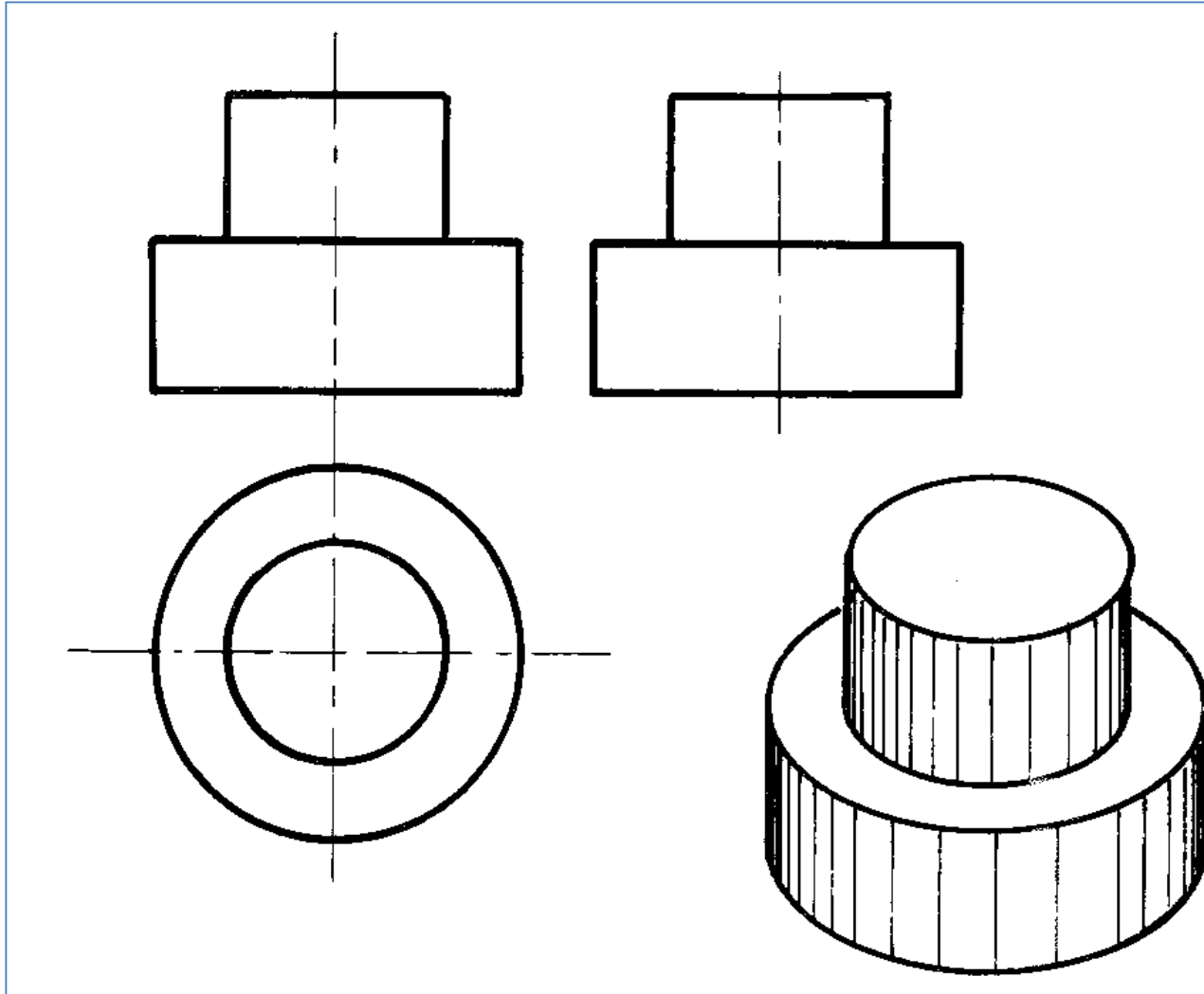
- Edge view of surface
- Intersection of two surfaces
- △ Surface Limit



# خطوط در نماها

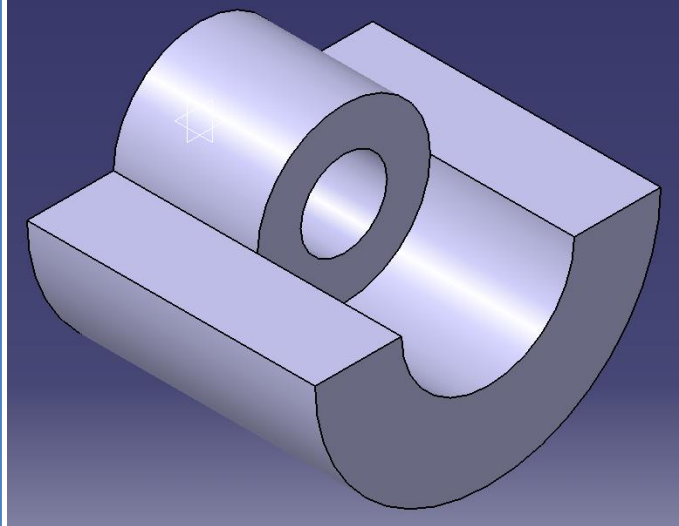
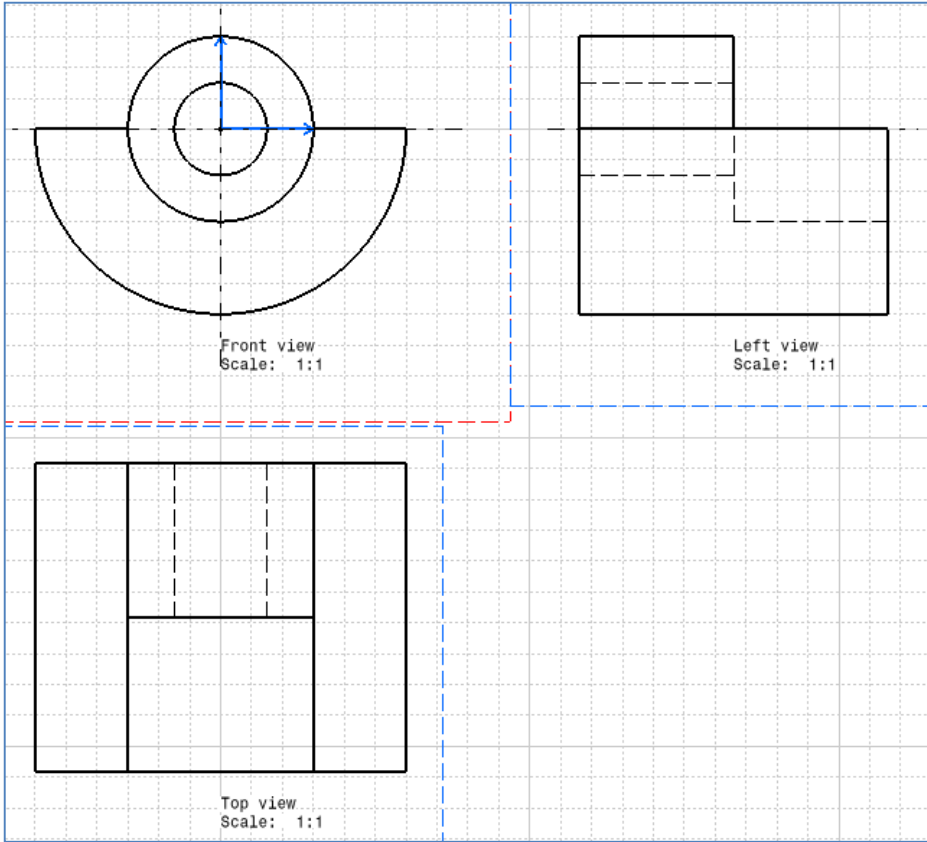


# خطوط در نماها



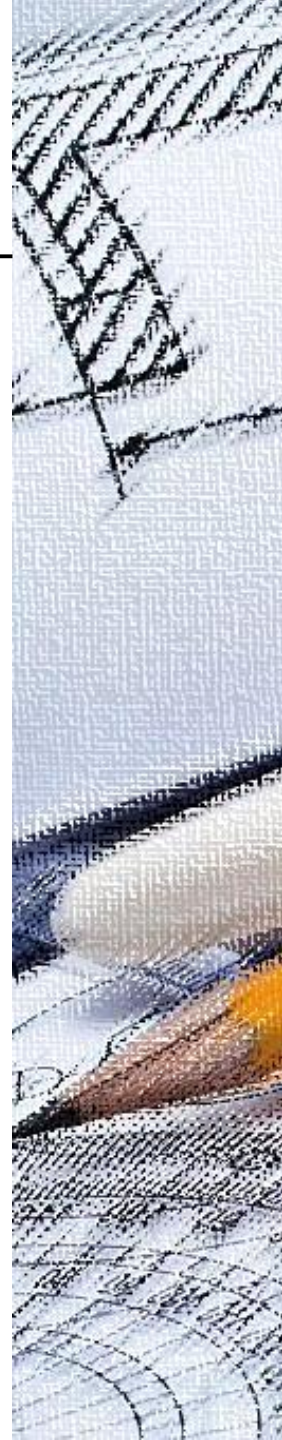
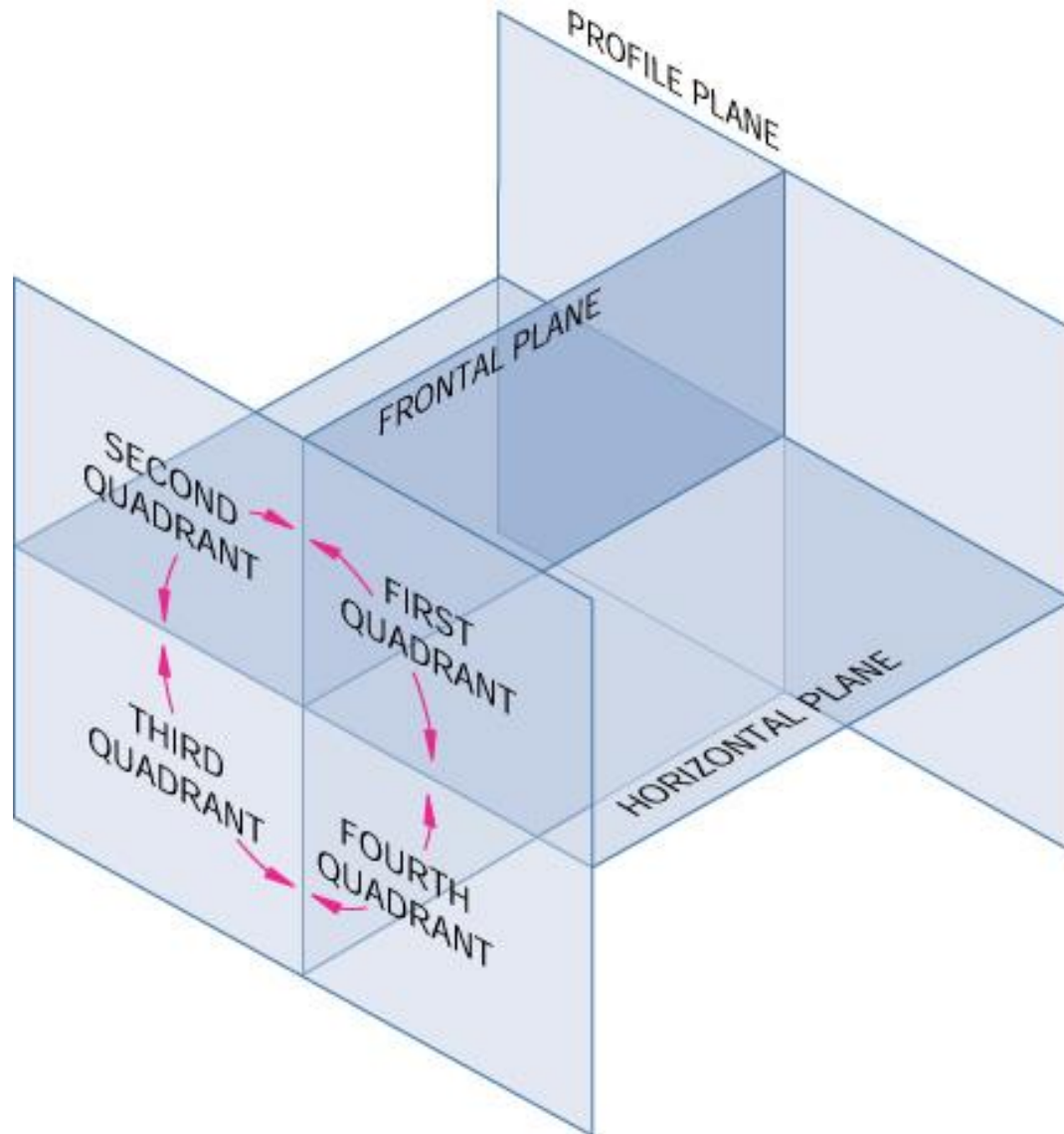


# خطوط در نماها



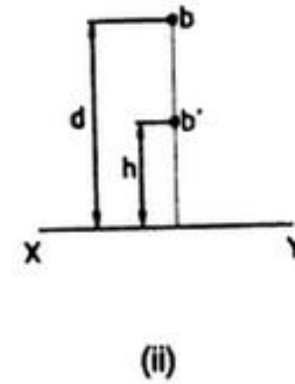
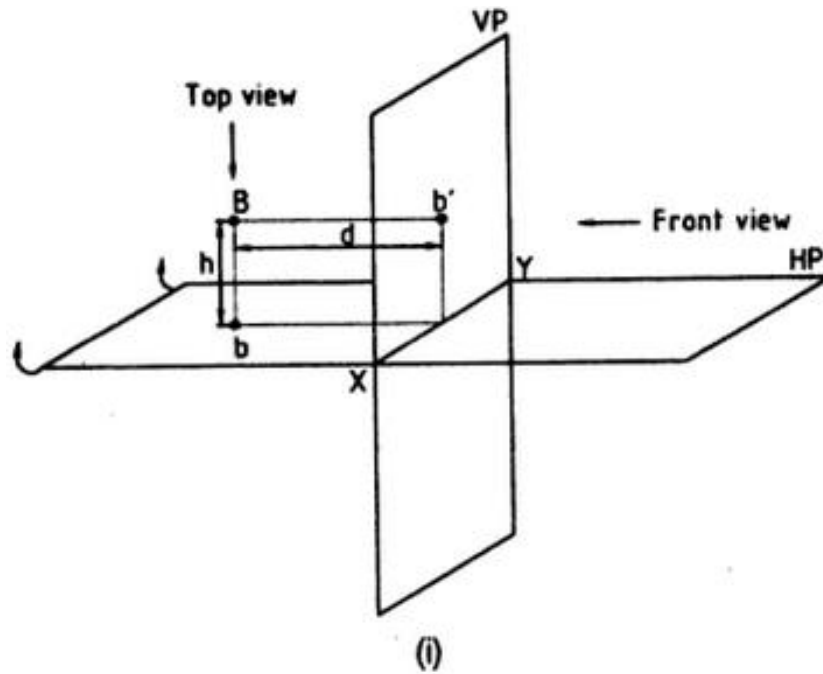


# رسم سه نما (فرجه اول و سوم)

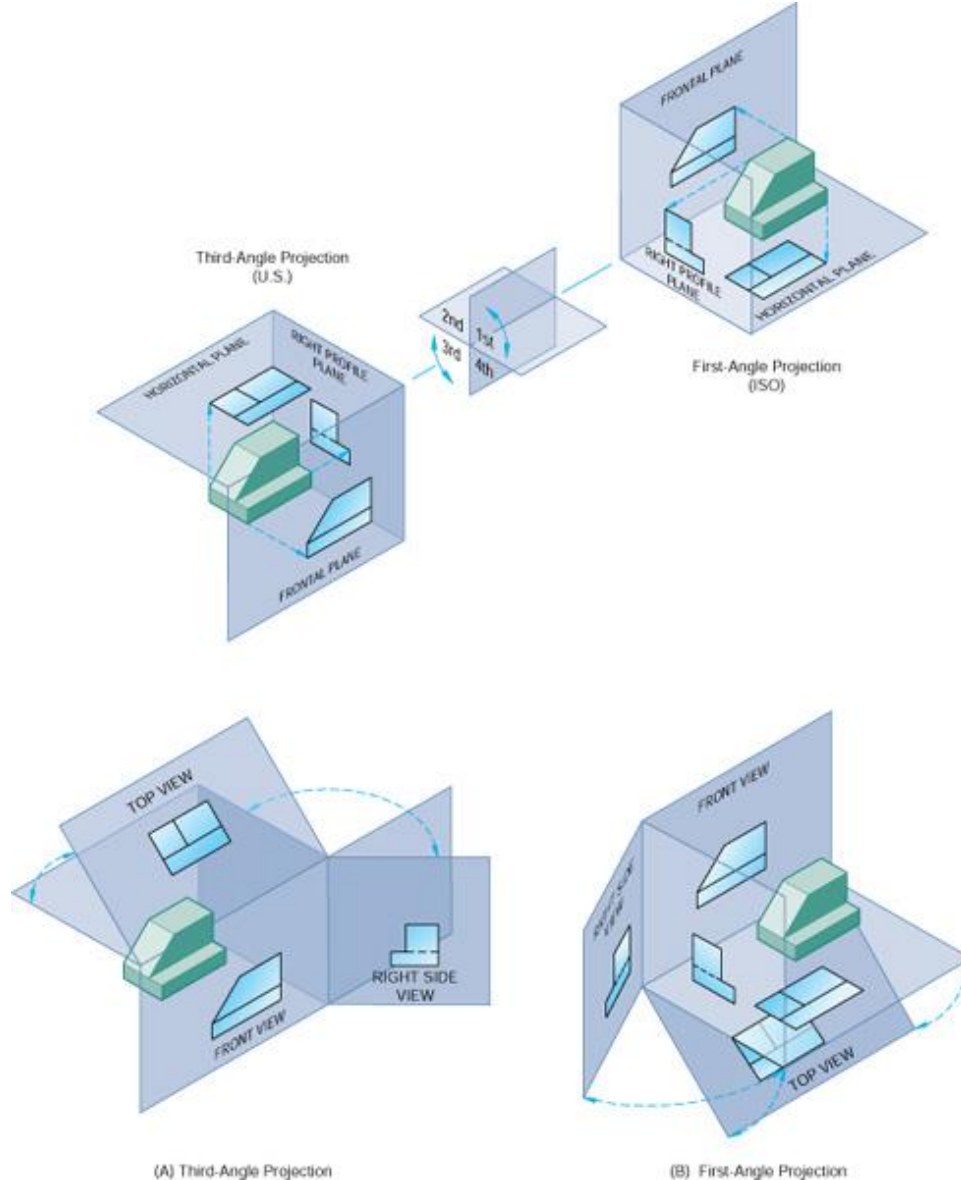




# رسم سه نما (فرجه اول و سوم)

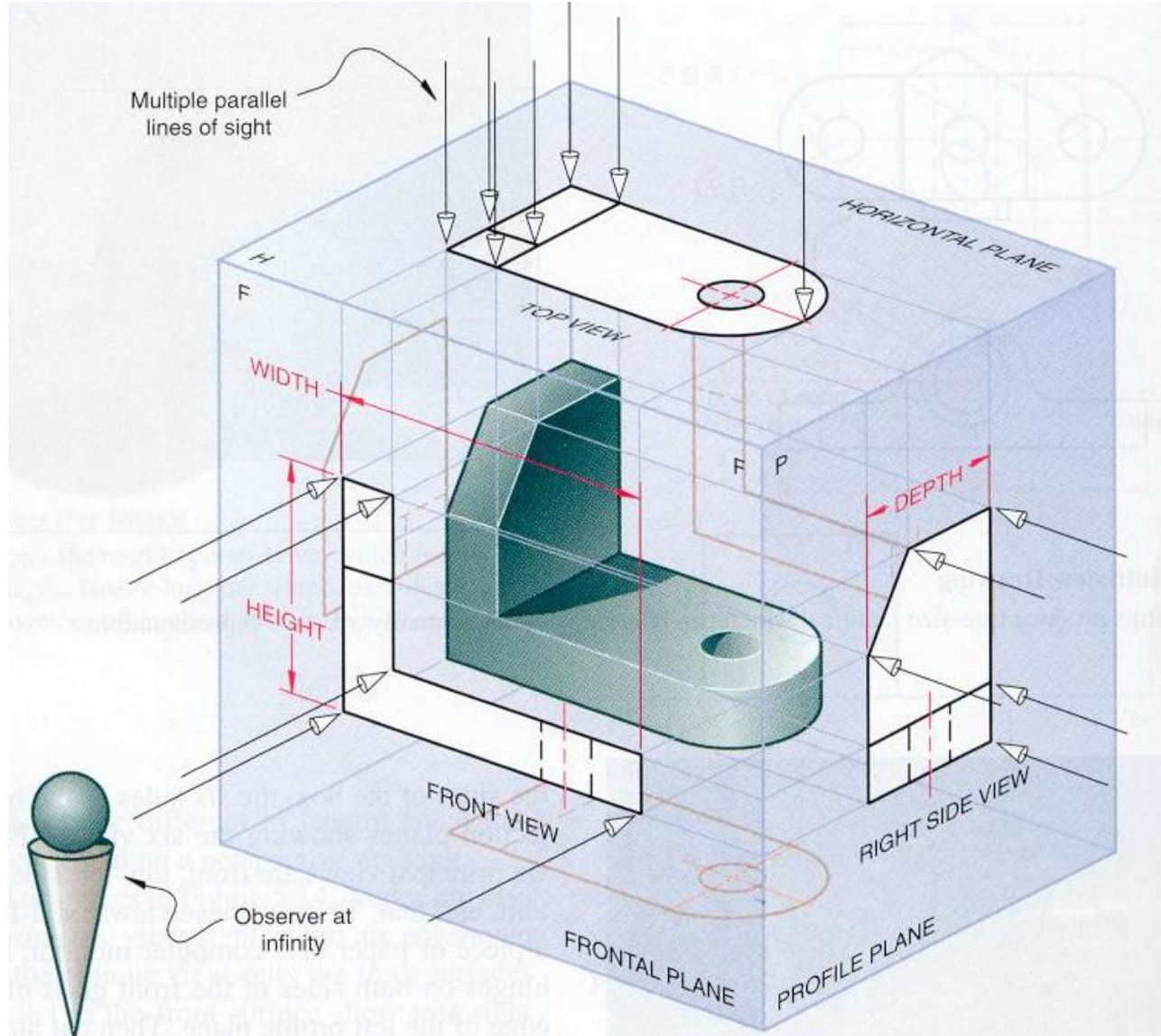


# رسم سه نما (فرجه اول و سوم)



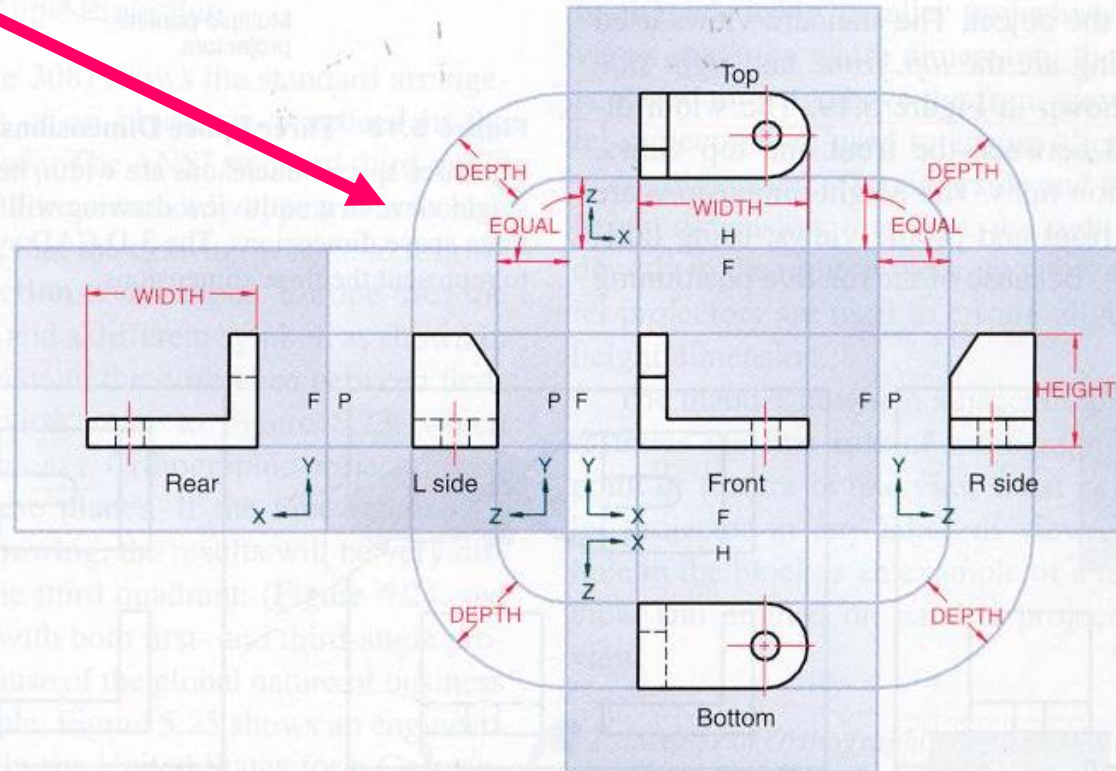
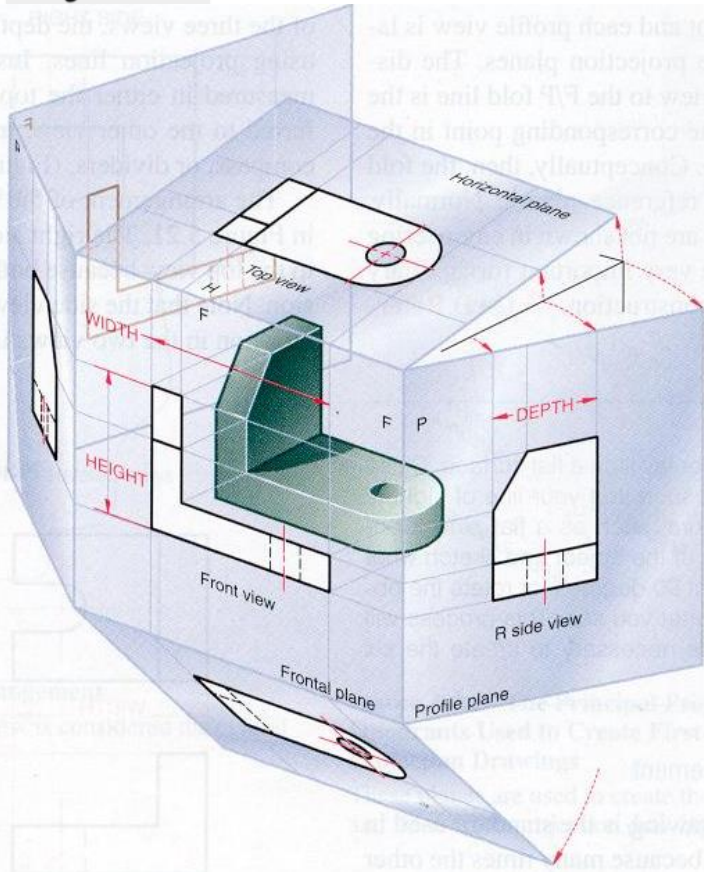


# رسم سه نما (فرجه سوم)



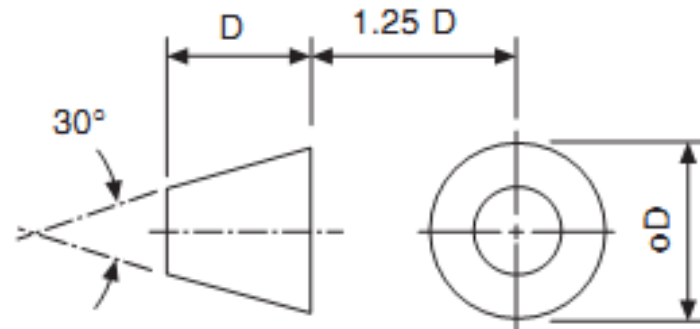
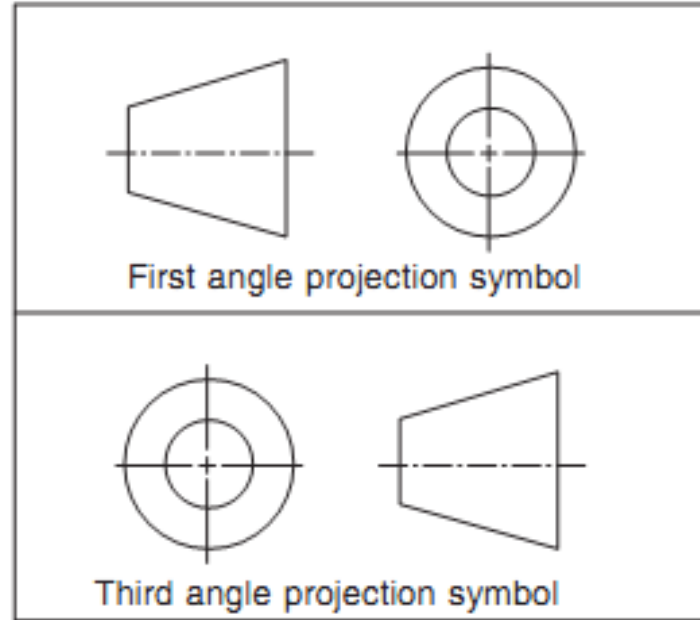
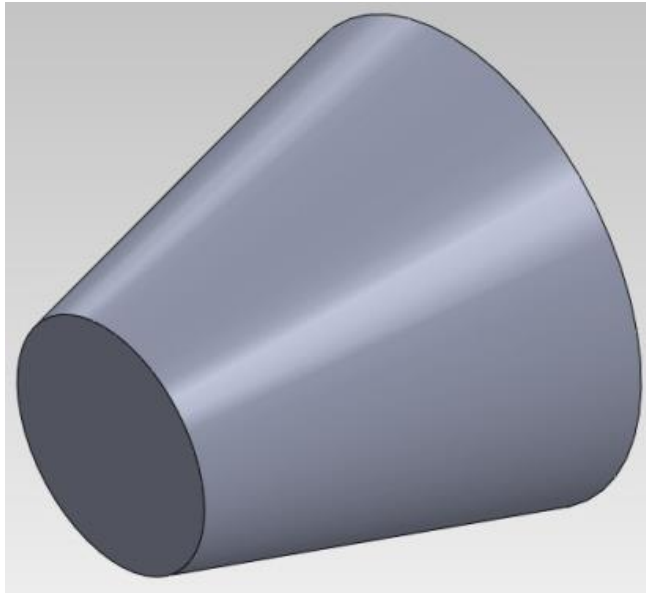
# رسم سه نما (فرجه سوم)

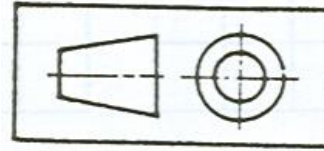
با باز کردن جعبه شیشه‌ای ۶ نما مطابق شکل زیر نمایش داده می‌شوند.



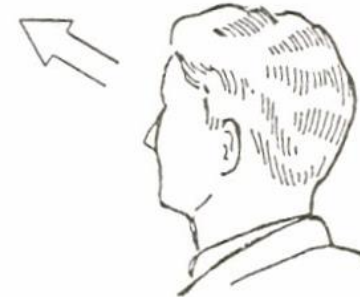
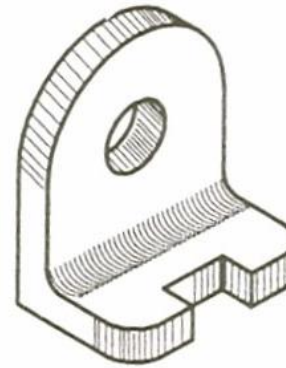
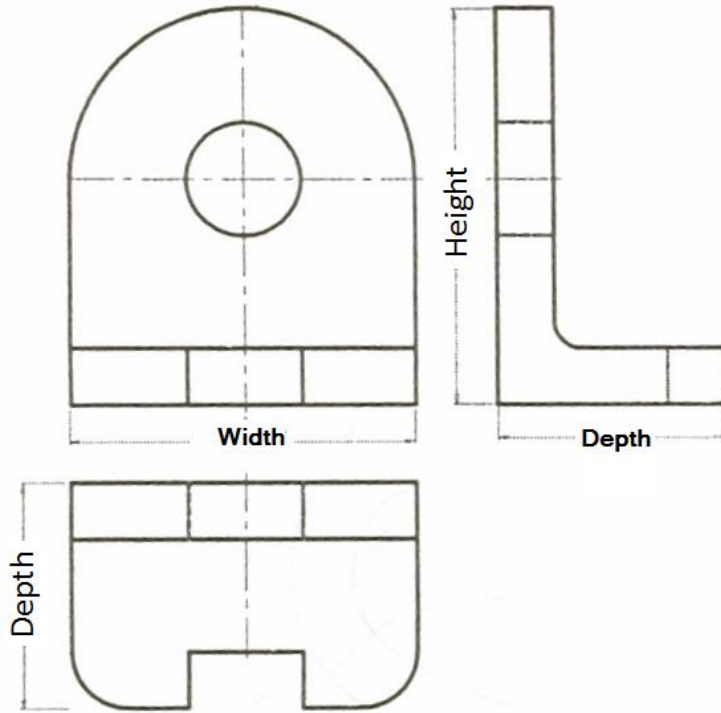
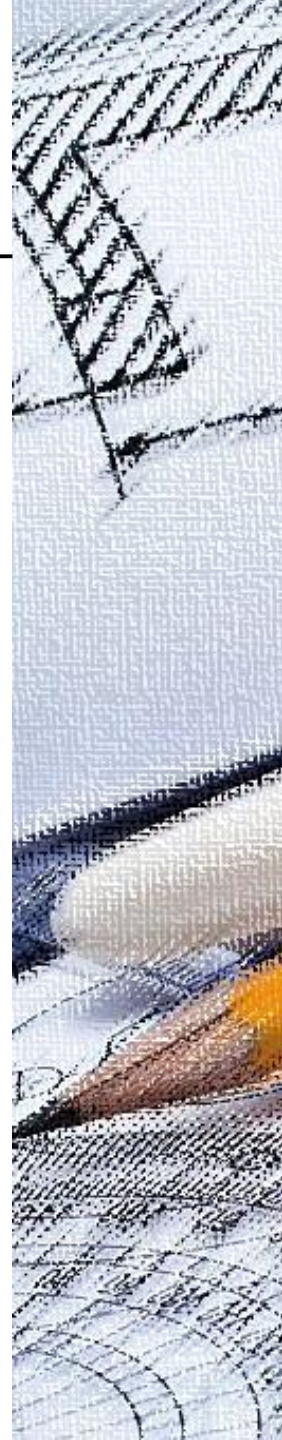


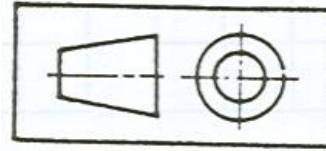
# علائم استاندارد برای نمایش فرجه‌ها



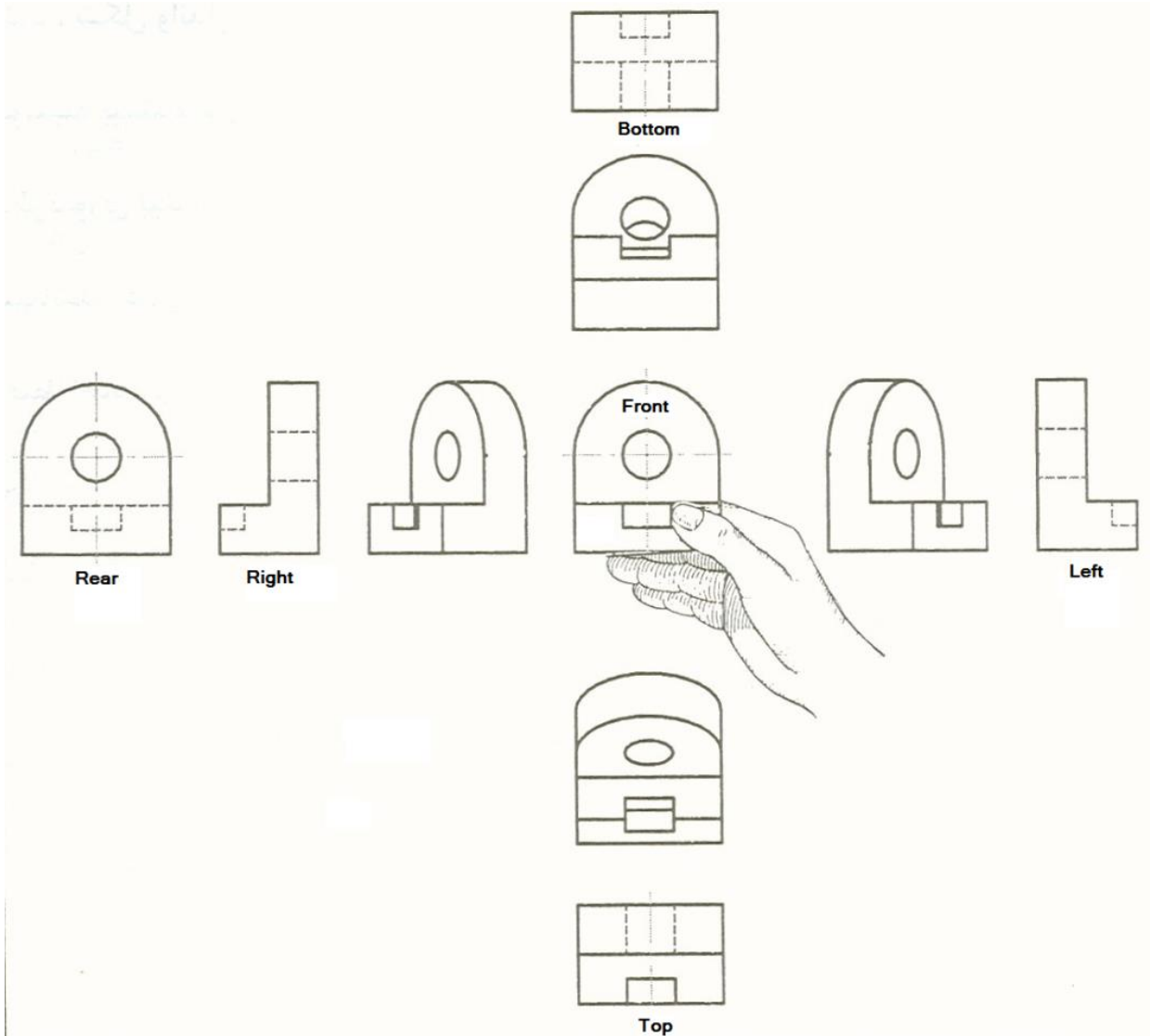


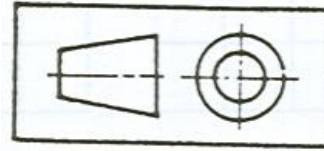
# فرجه اول



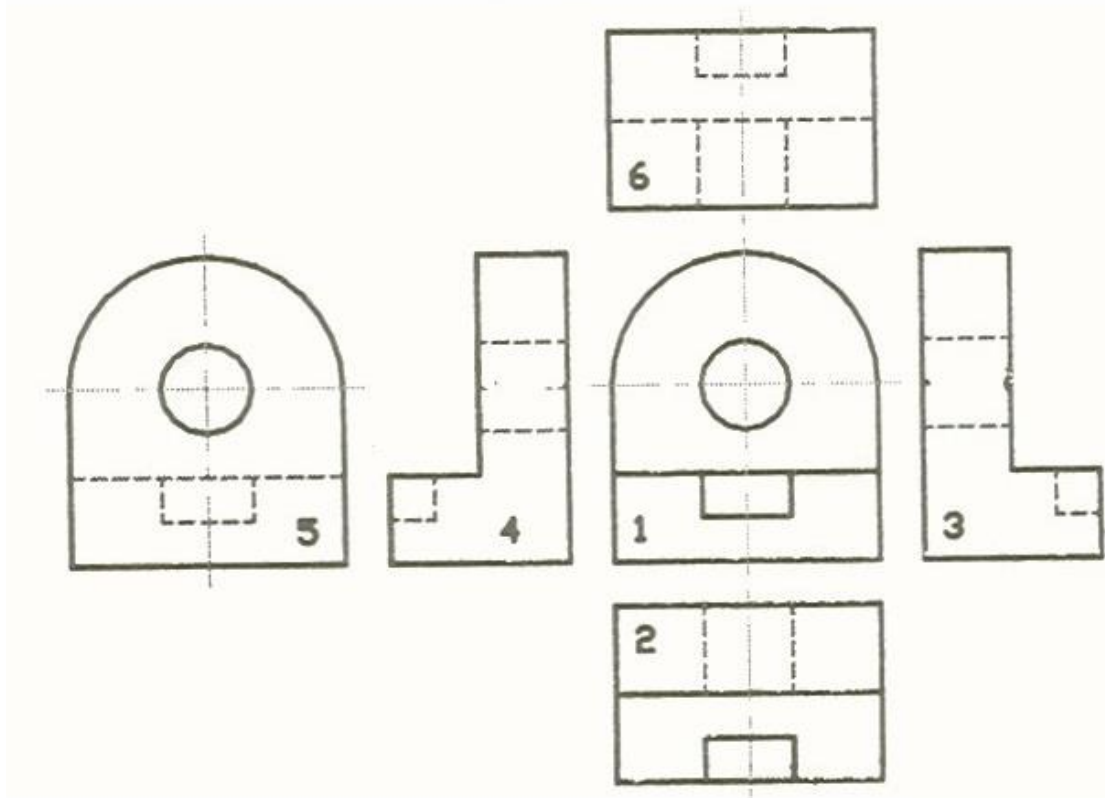


# فرجه اول





# فرجه اول



Front view -1

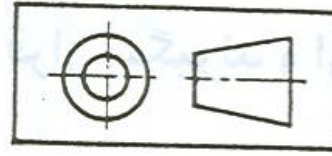
Top view -2

Left view -3

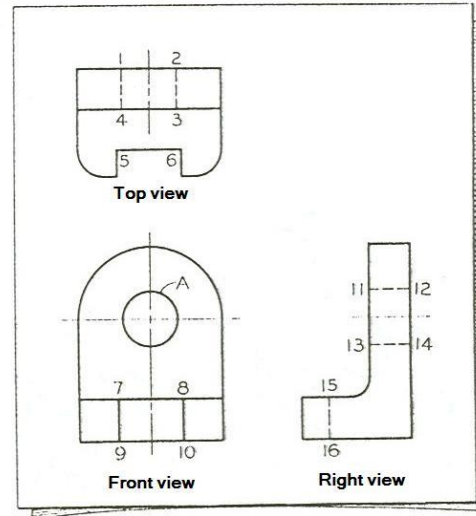
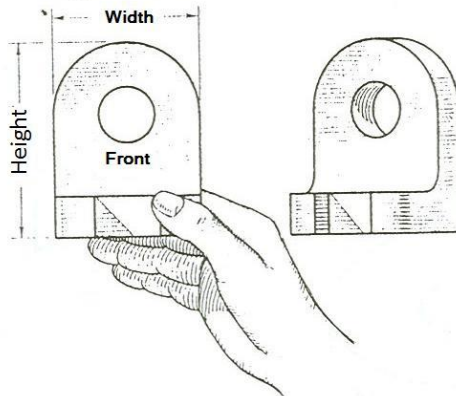
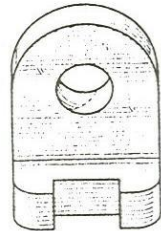
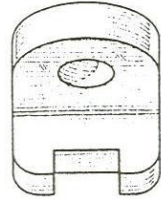
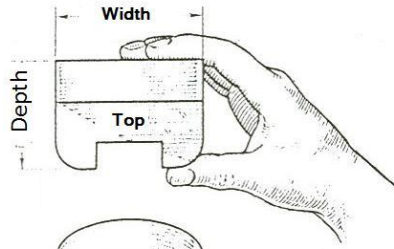
Right view -4

Rear view -5

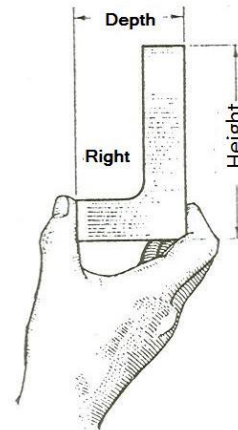
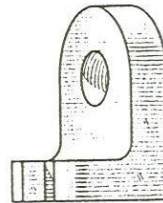
Bottom view -6



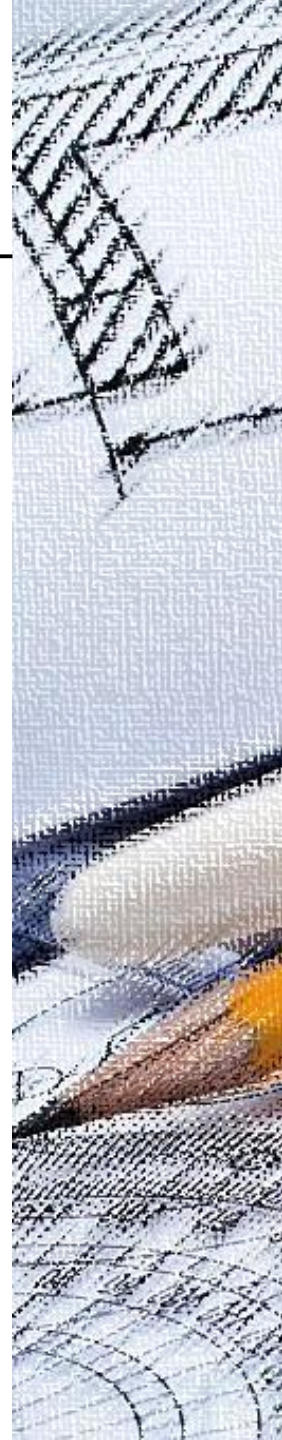
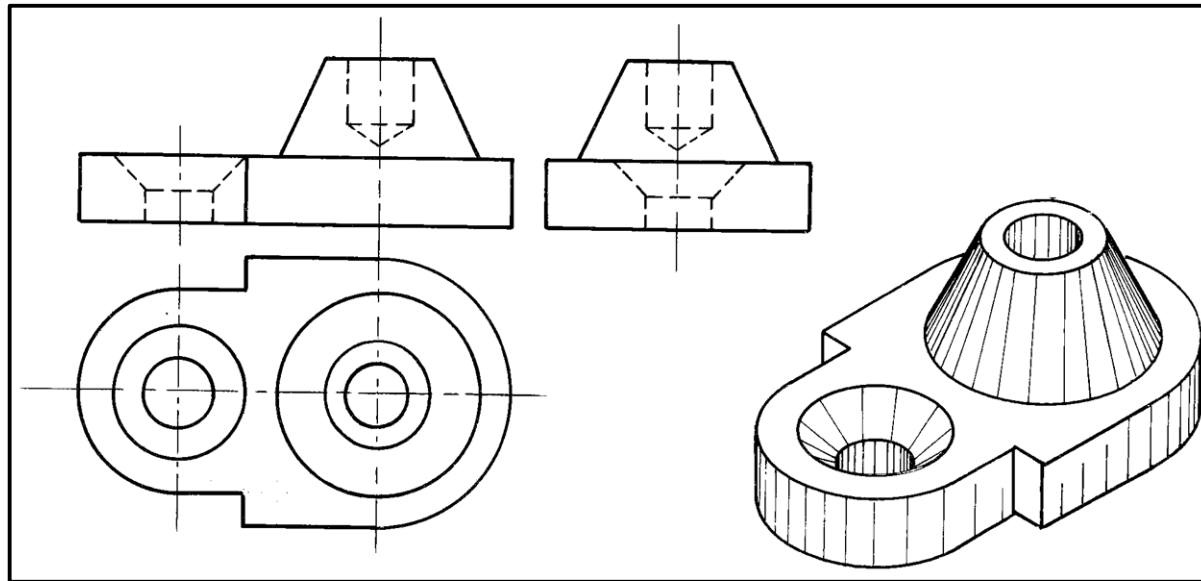
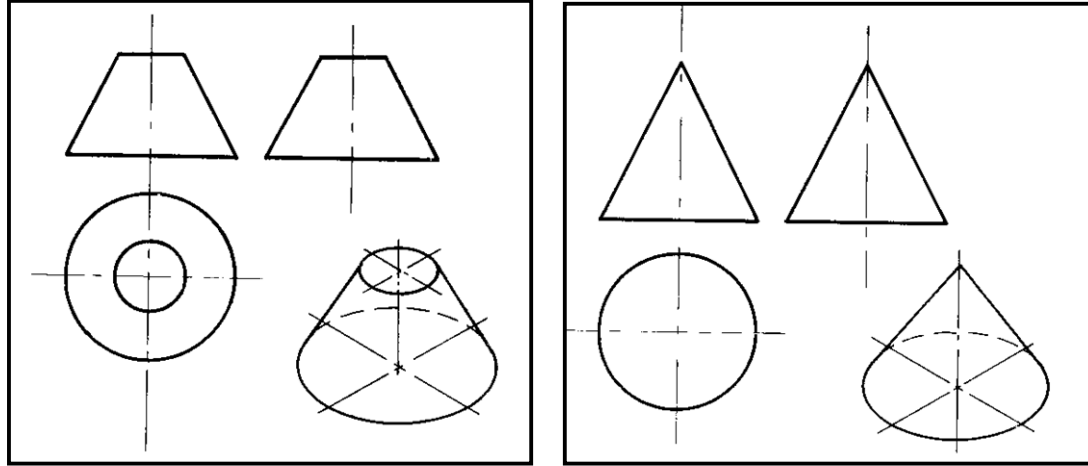
# فرجه سوم



(d) THE 3 REGULAR VIEWS

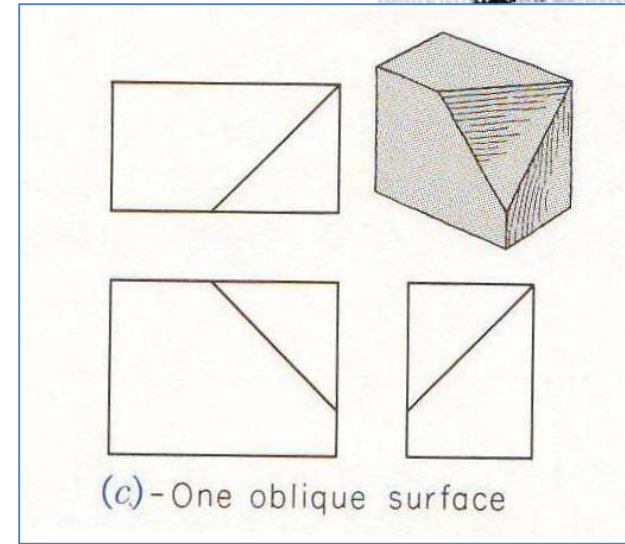
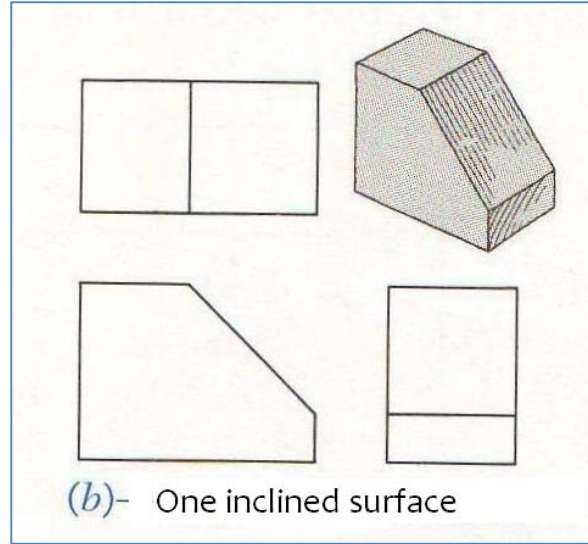
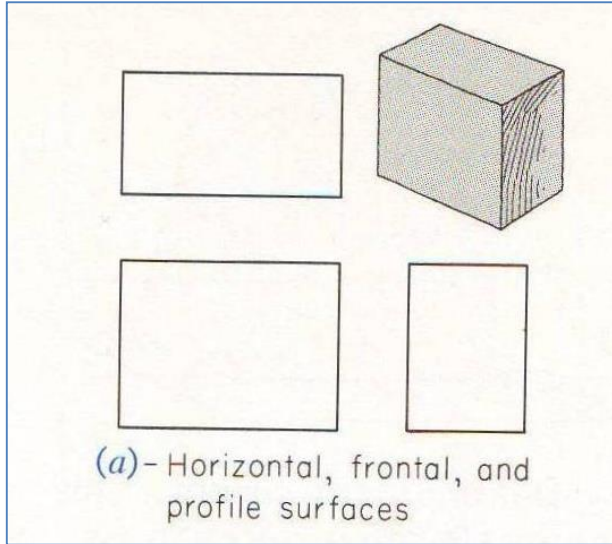


# نحوه رسم صحیح مخروطها





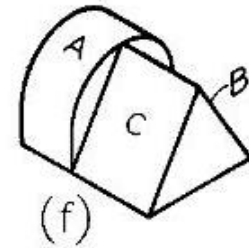
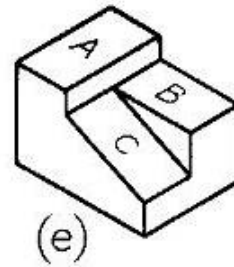
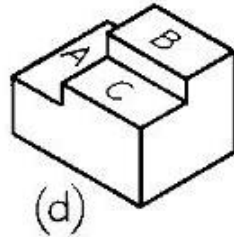
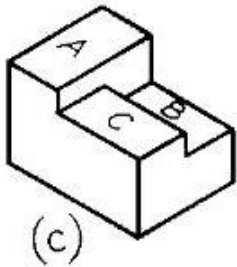
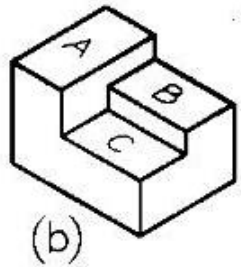
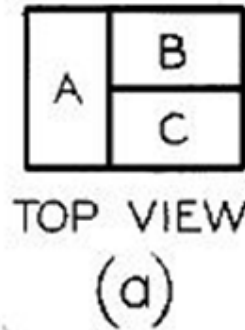
# انواع سطوح مسطح





# انواع سطوح مسطح

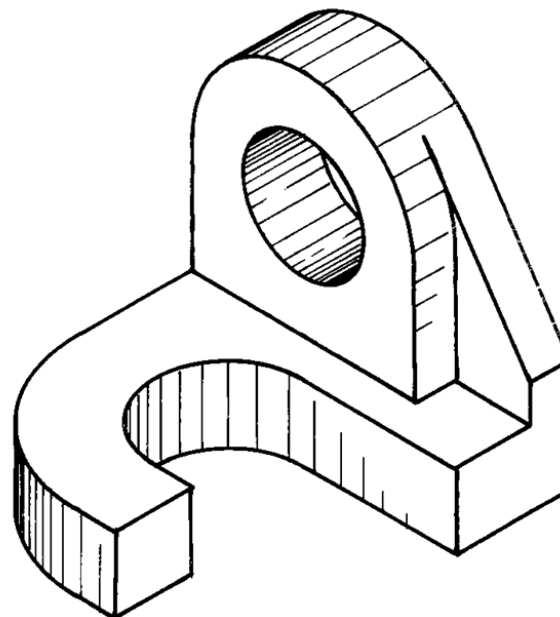
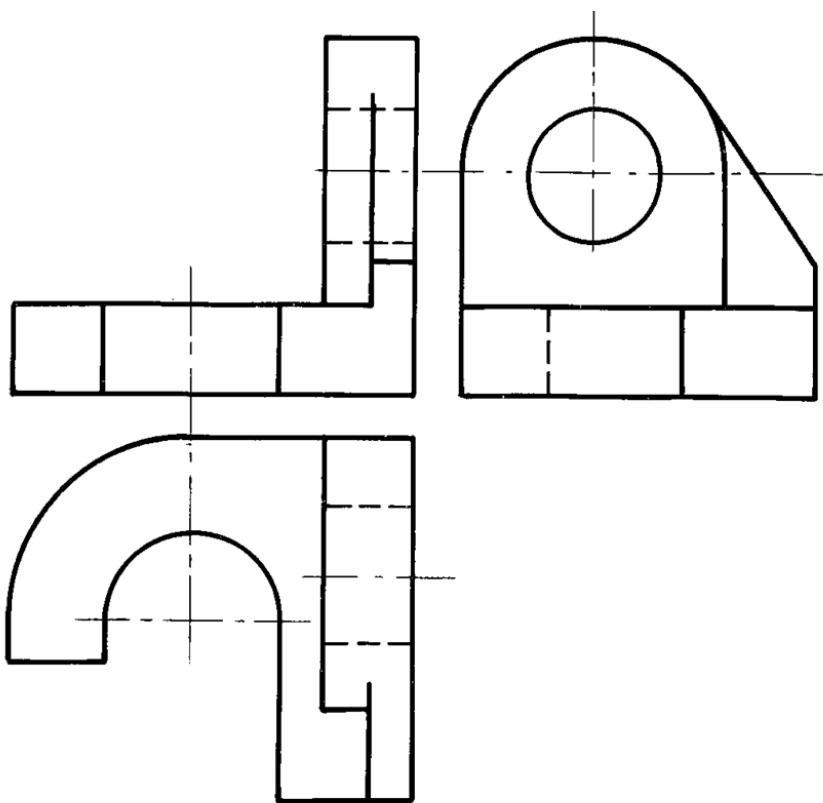
برای نمای داده شده در زیر چه حجم هایی می توانید متصور شوید؟





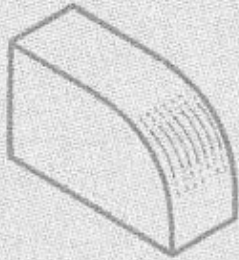
# سطوح متقاطع و مماس

برای حجم زیر سه نمای اصلی را رسم نمایید (فرجه اول).

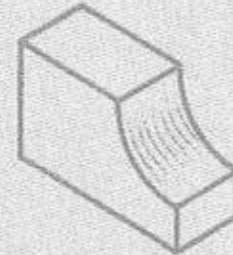


# سطوح متقاطع و مماس

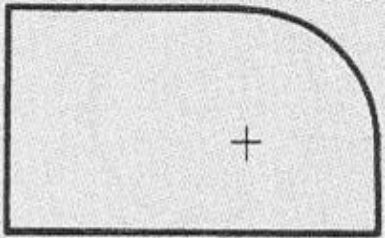
NO LINE



LINE

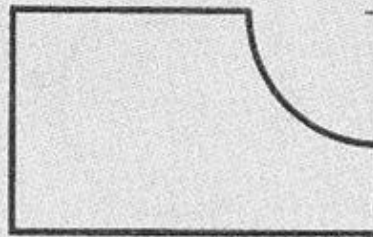


NO LINE



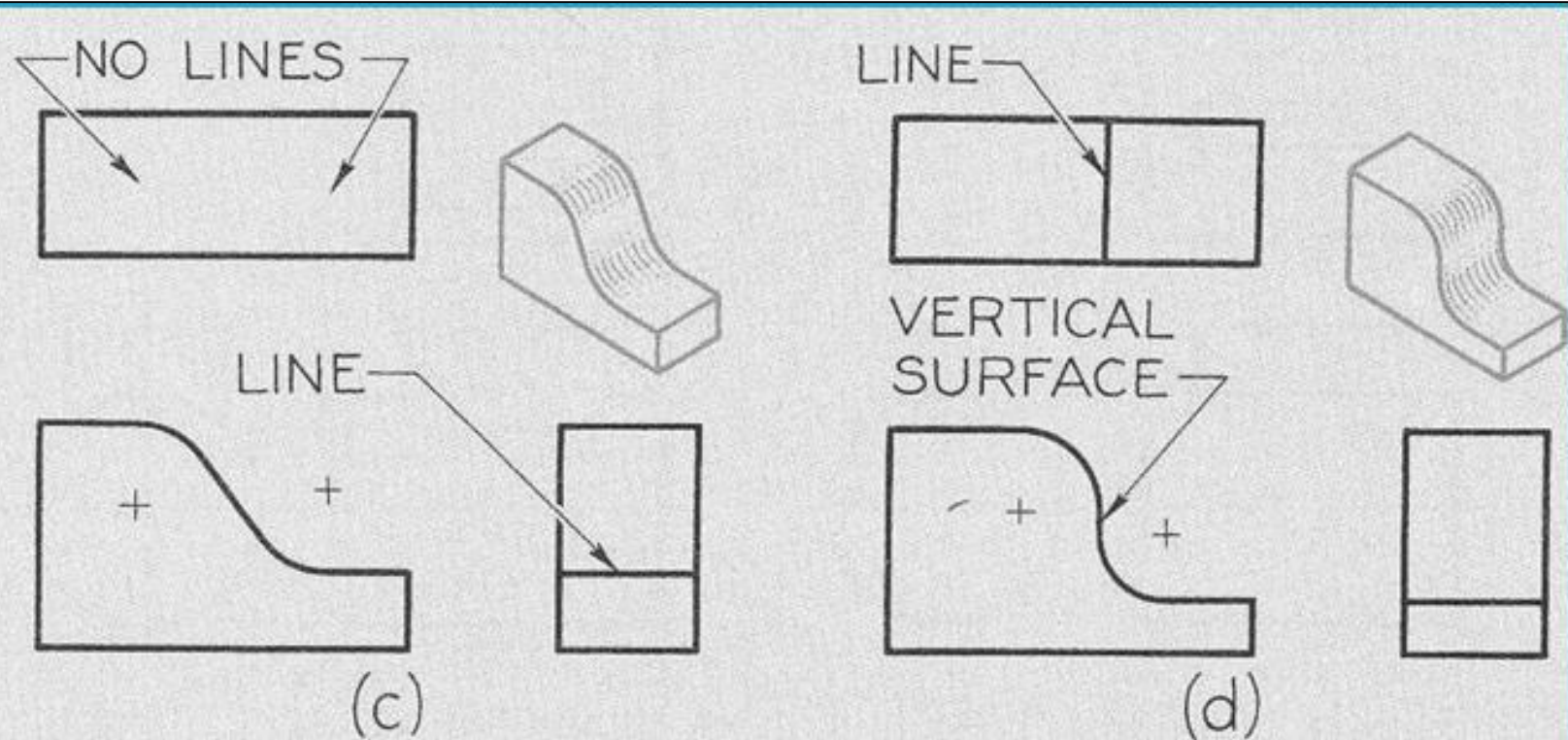
(a)

LINE



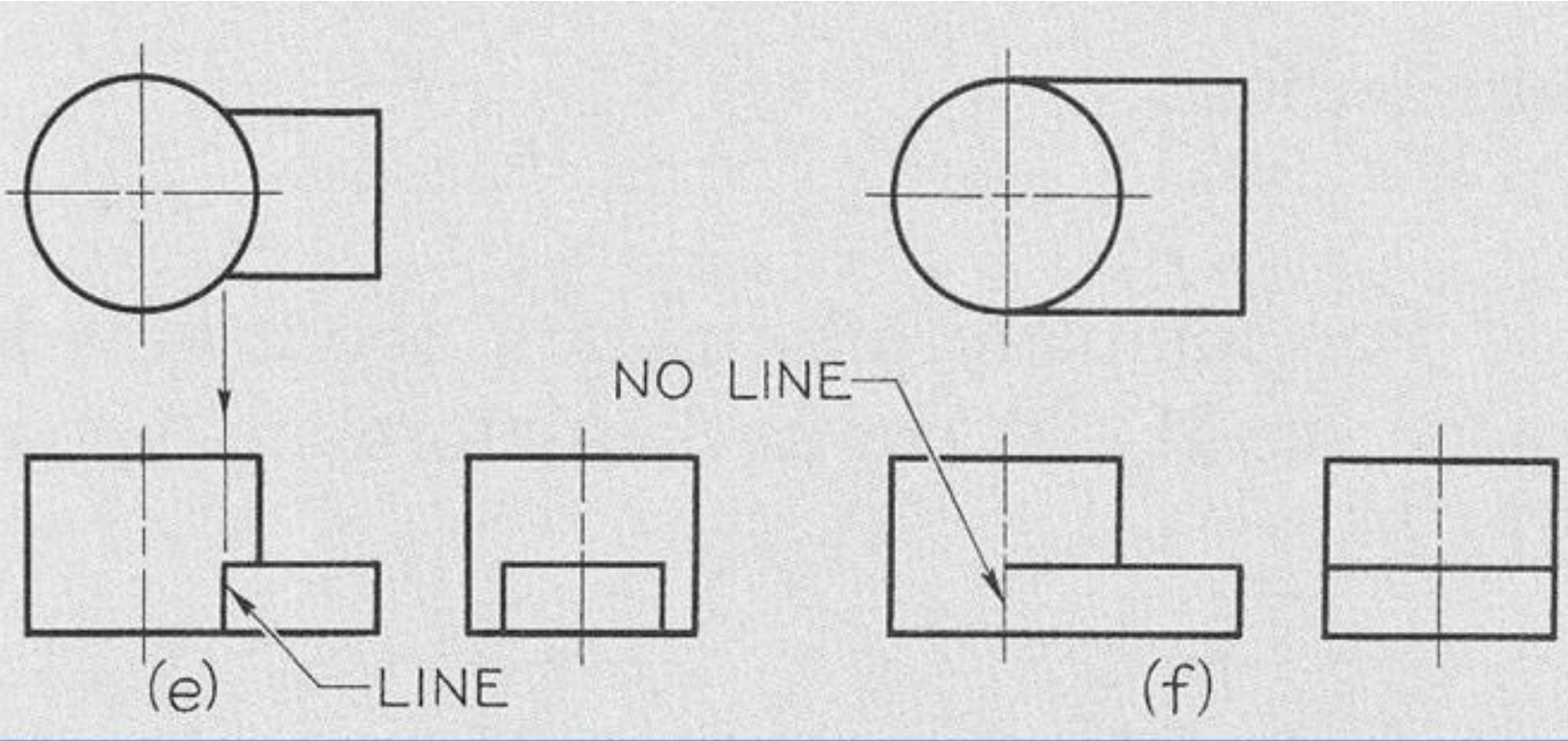
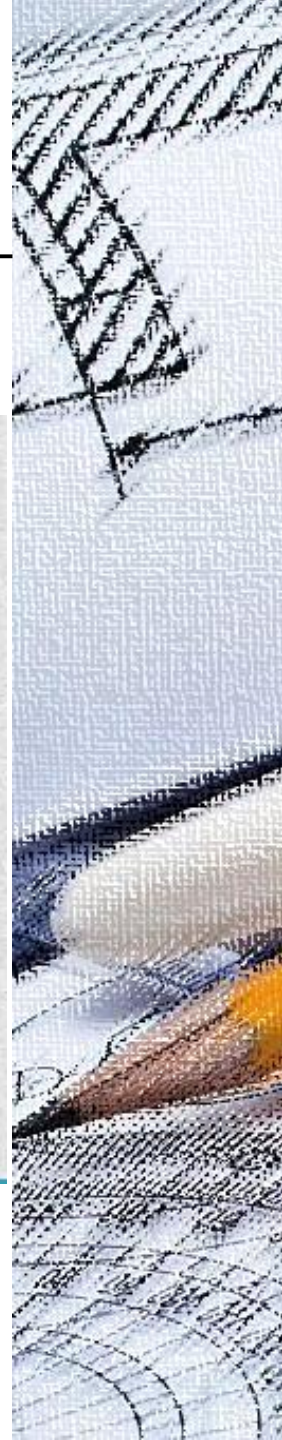
(b)

# سطوح متقاطع و مماس



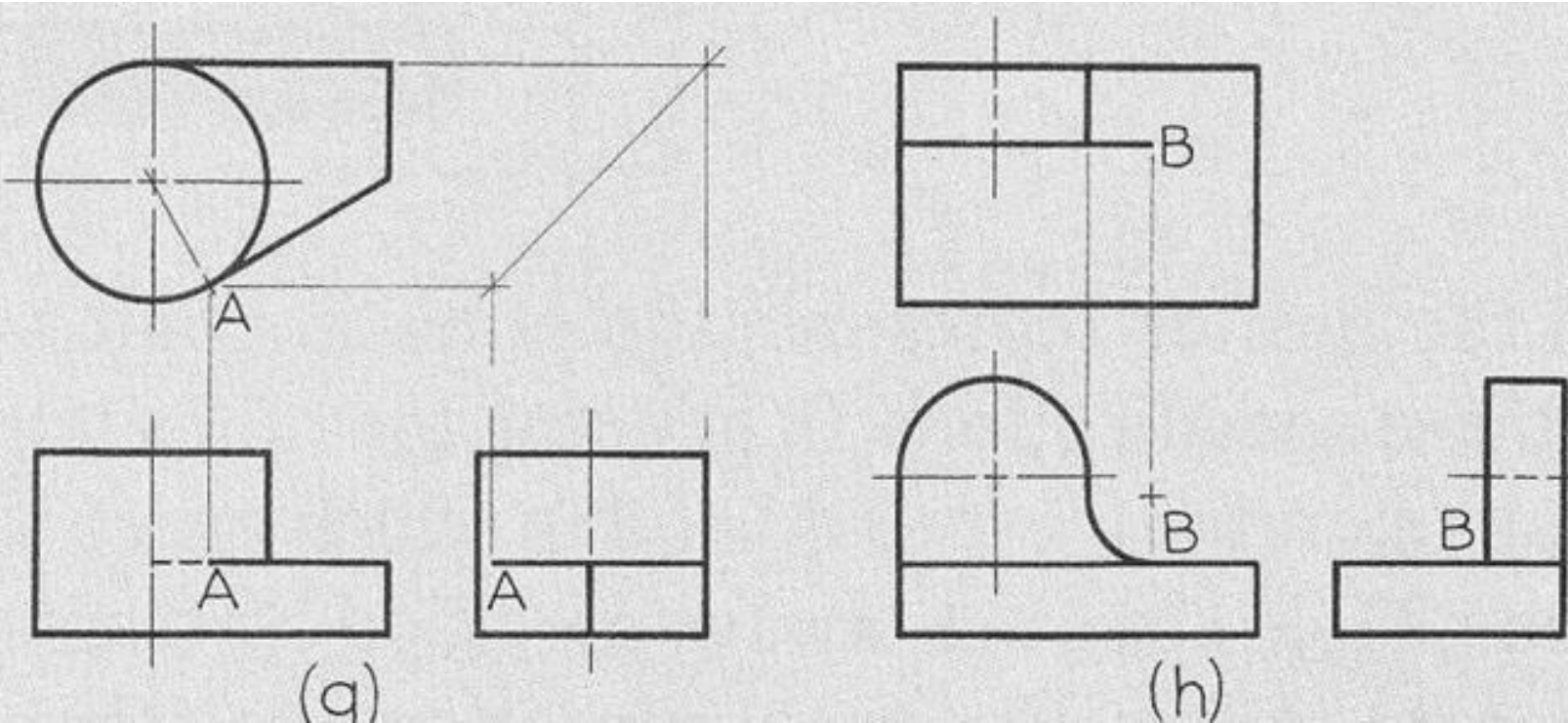


# سطوح متقاطع و مماس

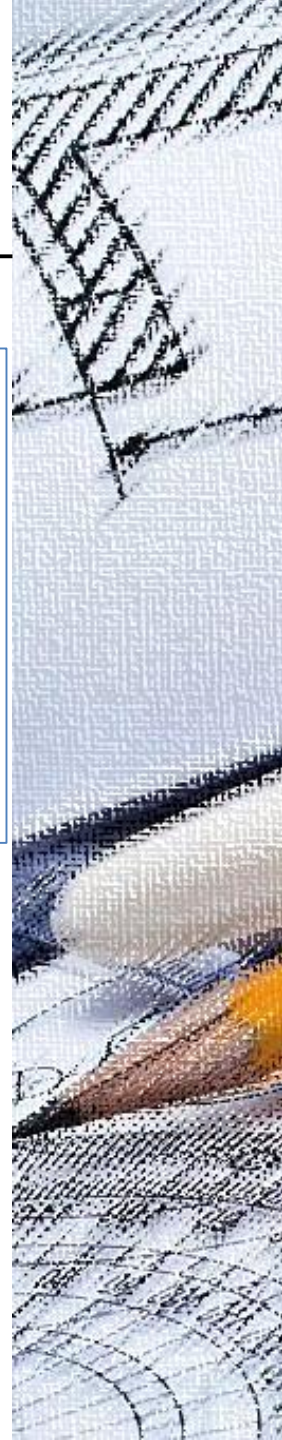
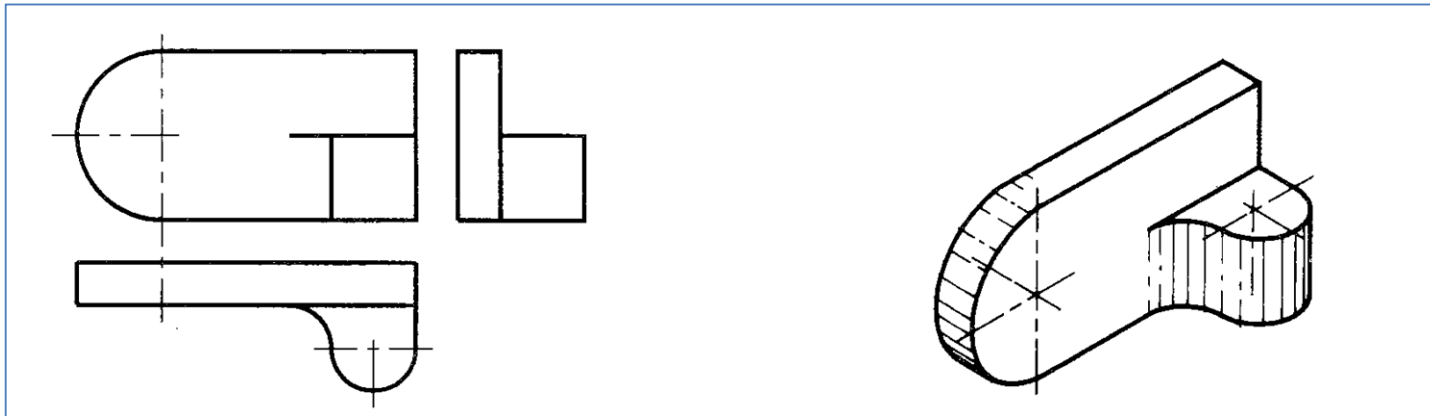
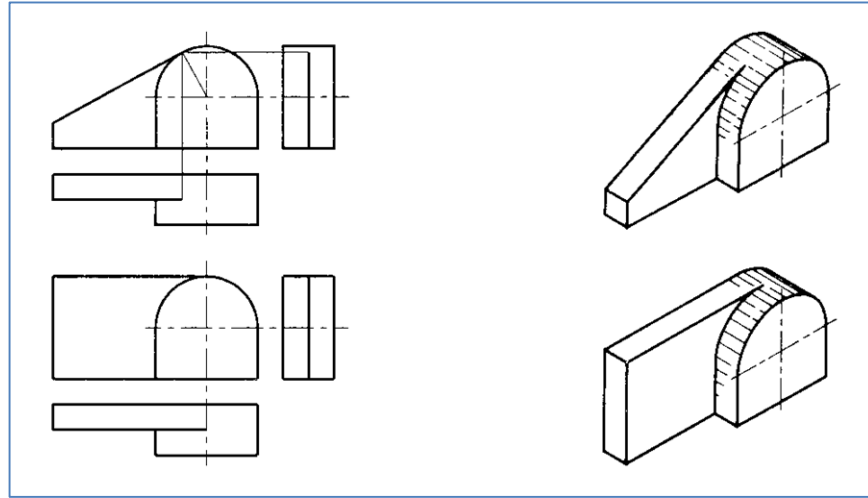
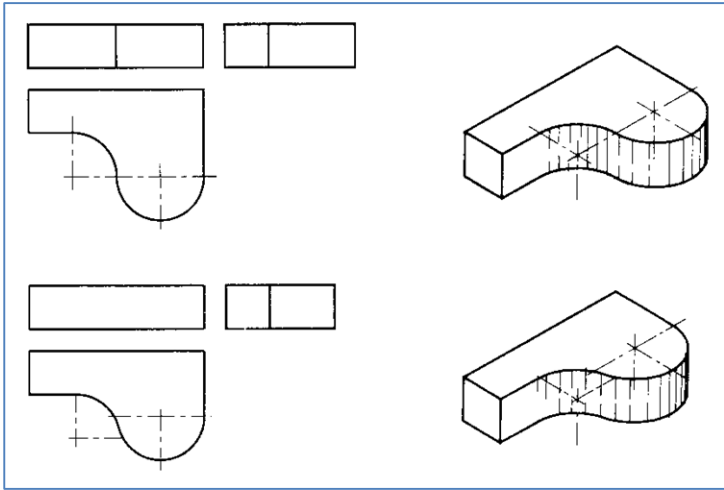




# سطوح متقاطع و مماس

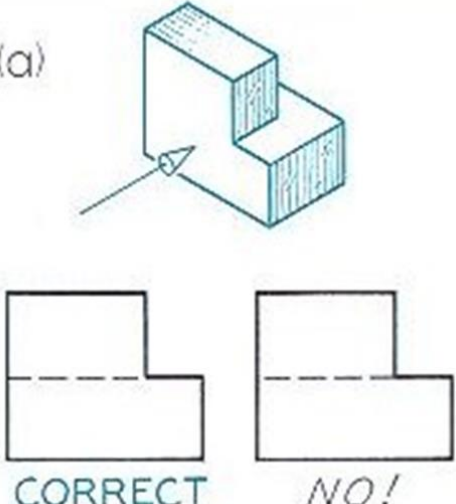
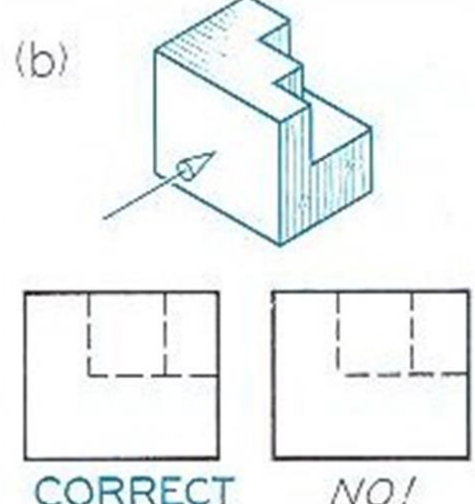
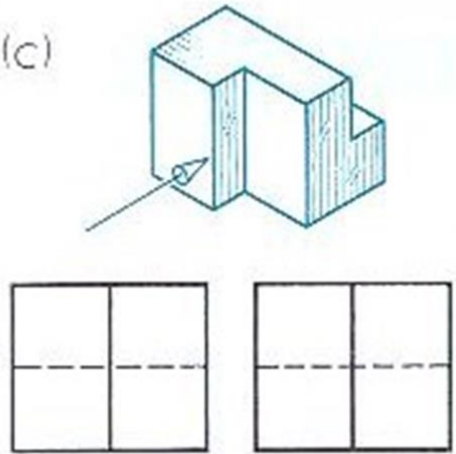
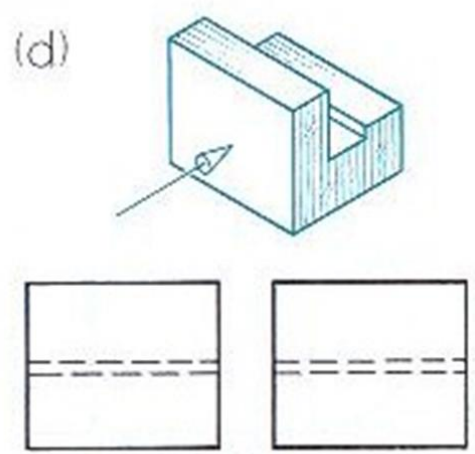


# سطوح متقاطع و مماس



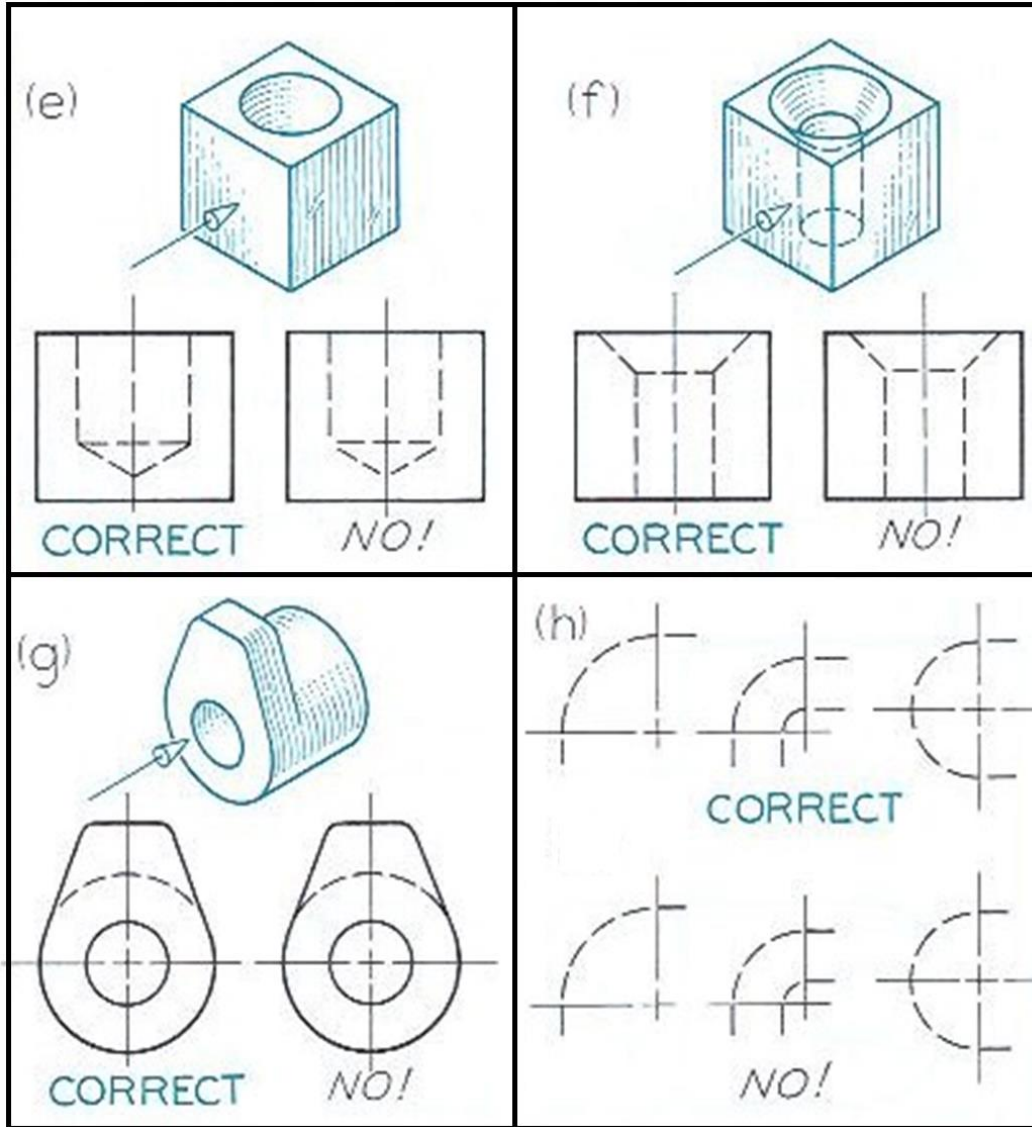


# نکاتی راجع به رسم خطوط ندید

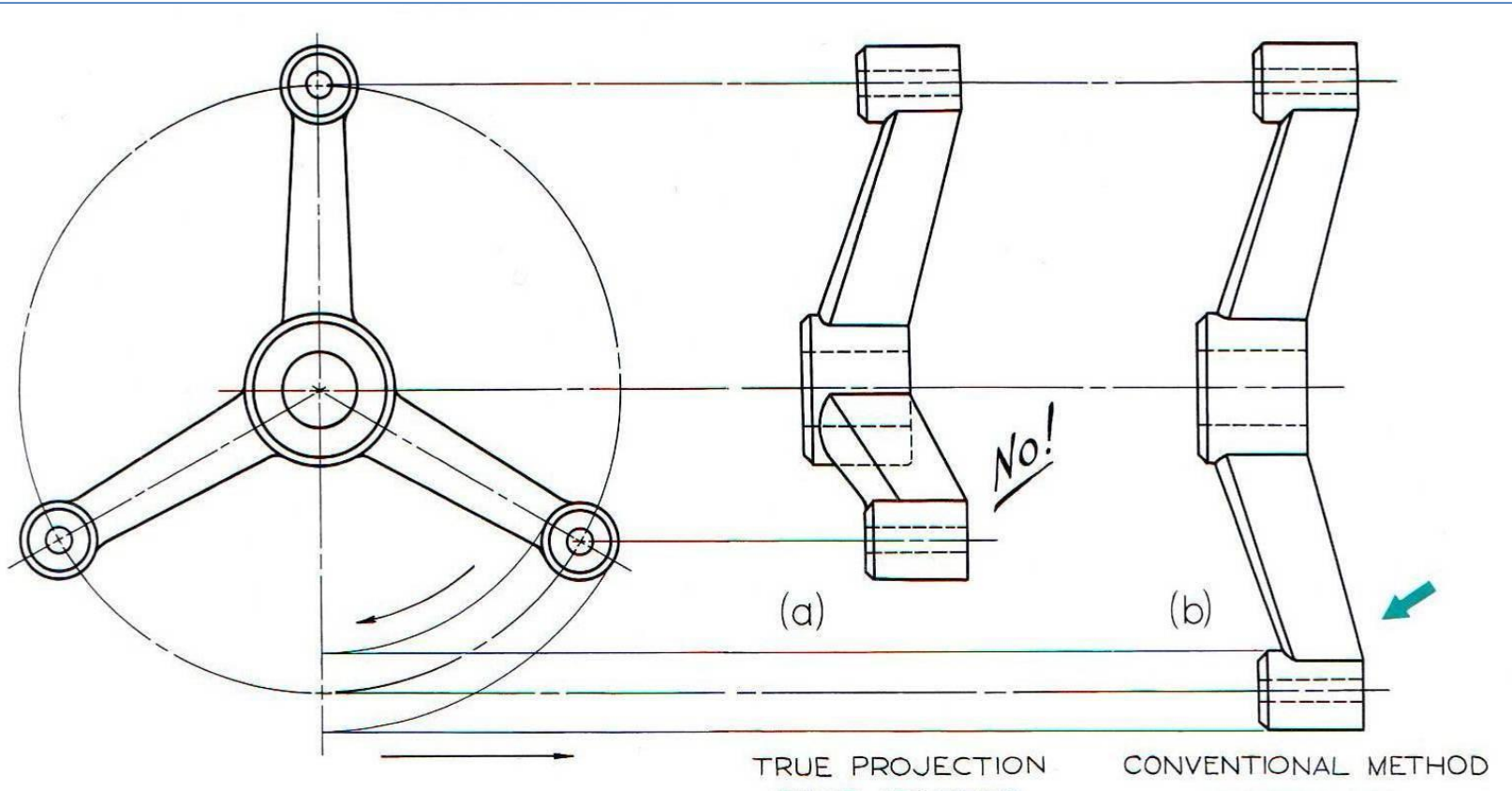
<p>(a)</p>  <p>CORRECT NO!</p>	<p>(b)</p>  <p>CORRECT NO!</p>
<p>(c)</p>  <p>CORRECT PERMISSIBLE</p>	<p>(d)</p>  <p>CORRECT NO!</p>



# نکاتی راجع به رسم خطوط ندید



# دورانهای قراردادی



# دورانهای قراردادی

