



دانشگاه سیستان و بلوچستان
دانشکده مهندسی مکانیک

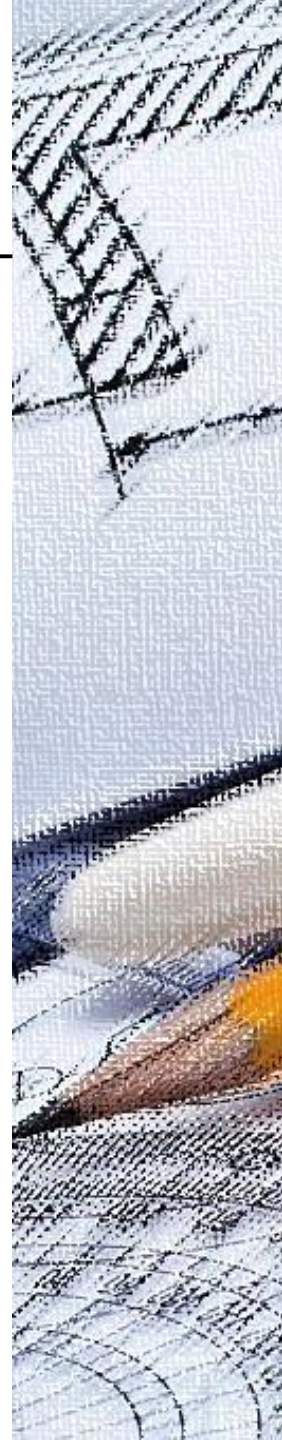
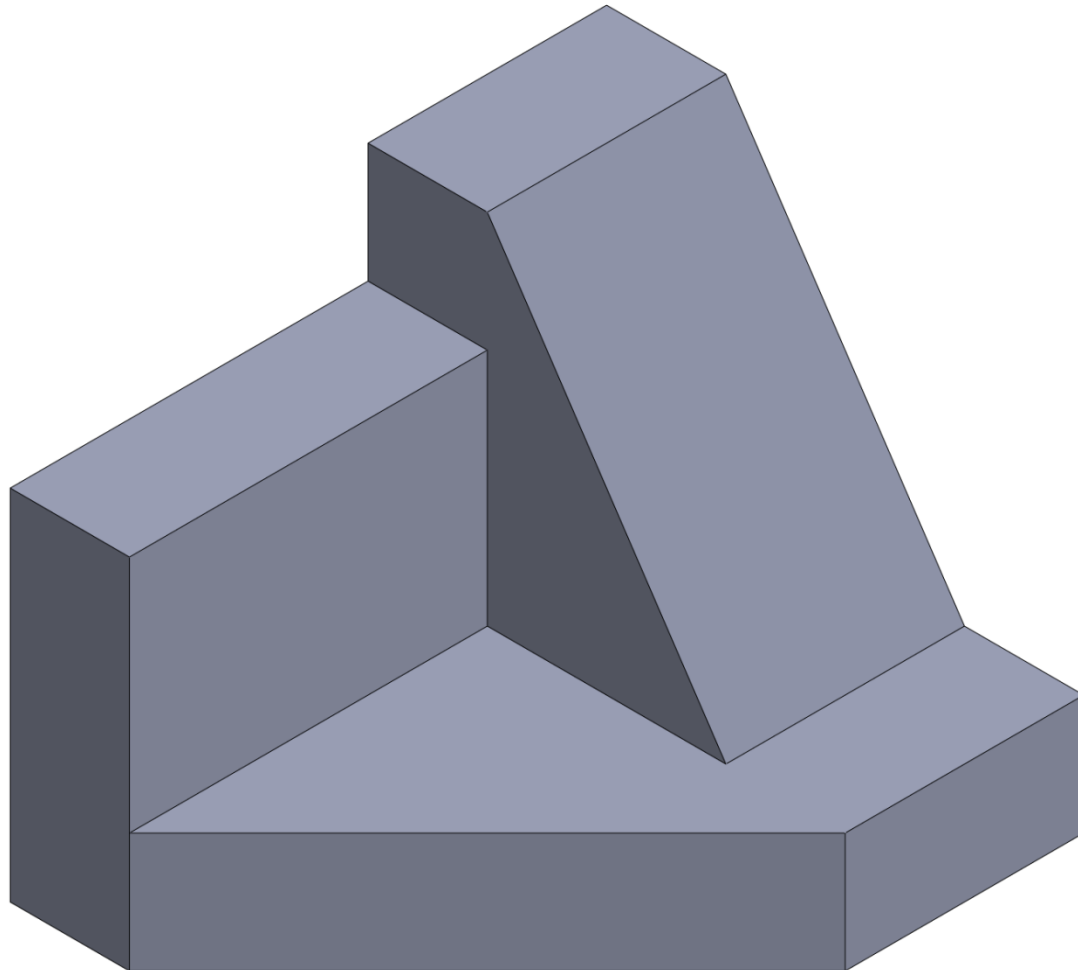
نقشه کشی صنعتی (۱) (Technical Drawing 1)

استاد درس:

دکتر عبدالواحد کمی

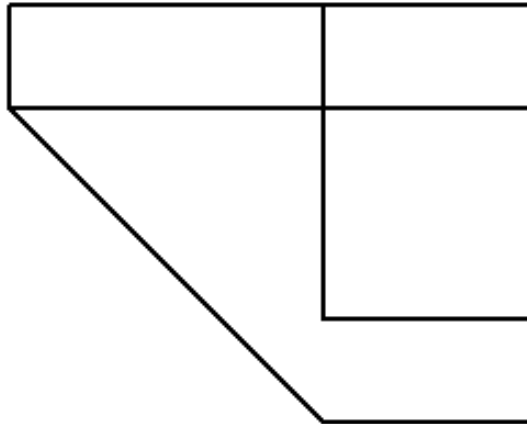
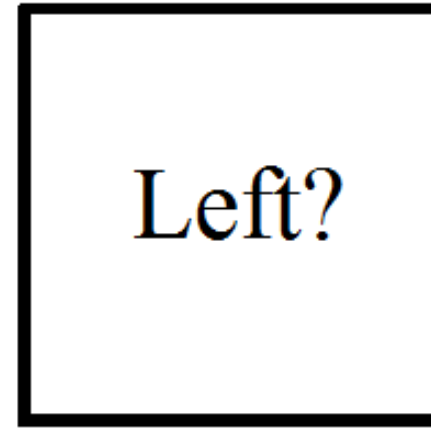
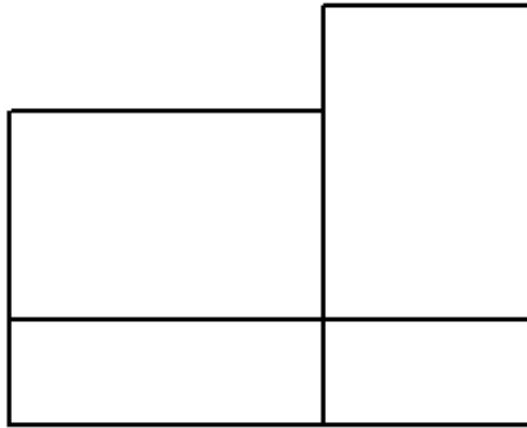


رسم تصویر سوم (رابطه میان تصاویر)



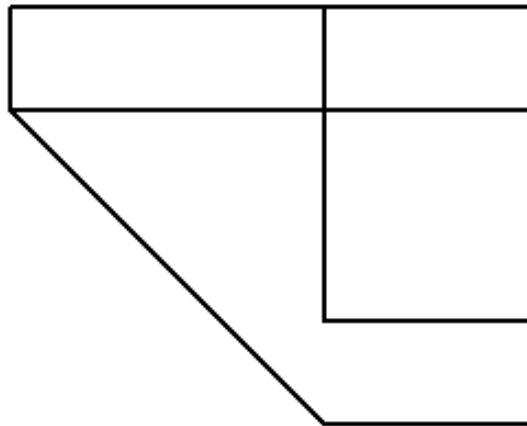
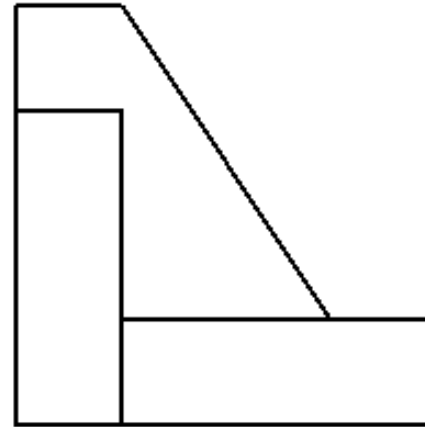
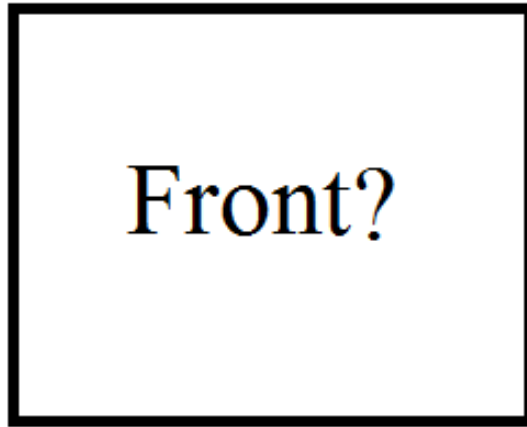


رسم تصویر سوم (رابطه میان تصاویر)



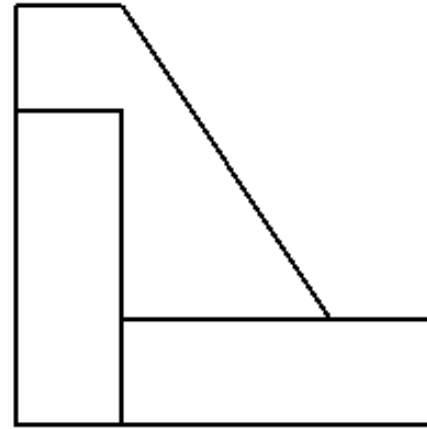
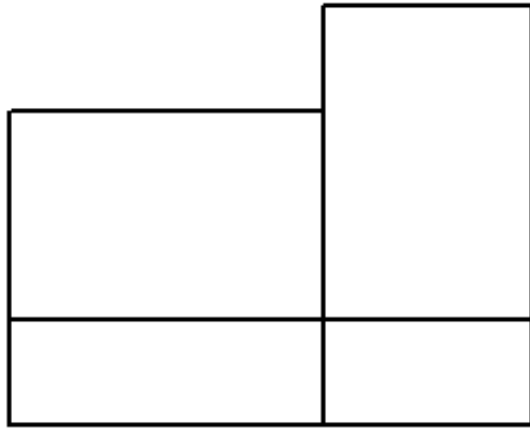


رسم تصویر سوم (رابطه میان تصاویر)



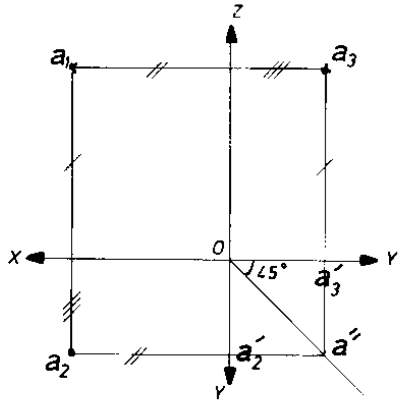
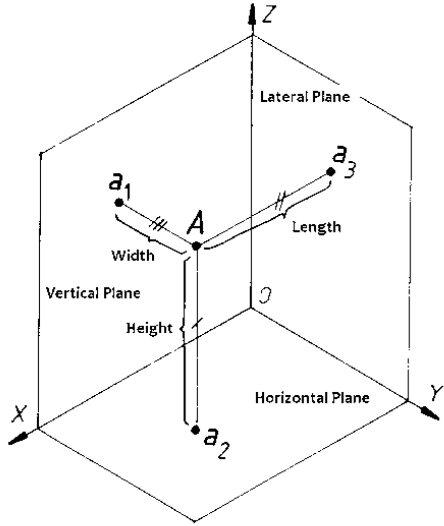
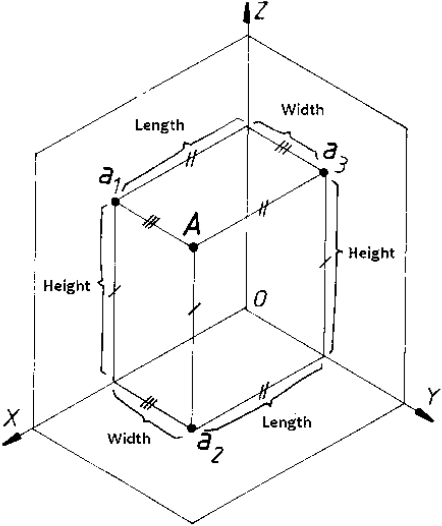


رسم تصویر سوم (رابطه میان تصاویر)



رابطه میان تصاویر

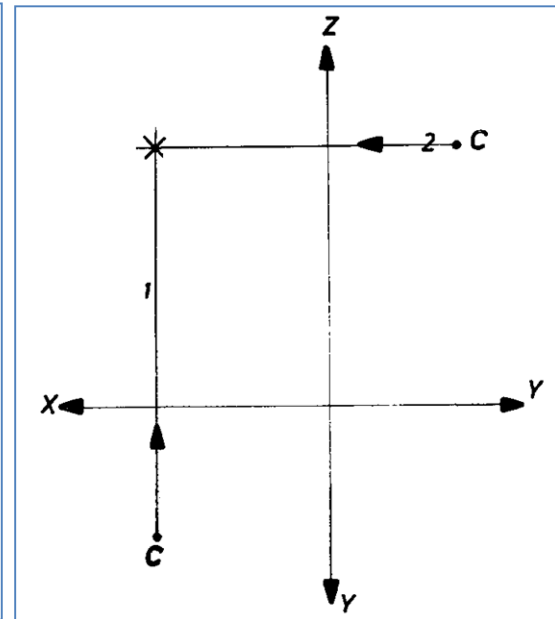
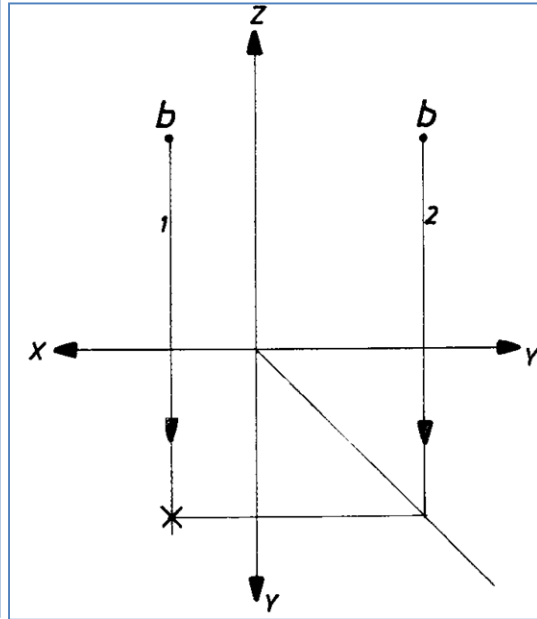
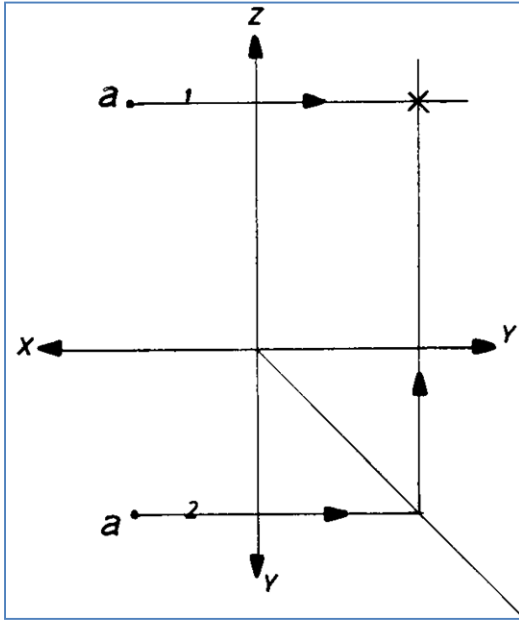
رسم تصویر سوم





رسم تصویر سوم

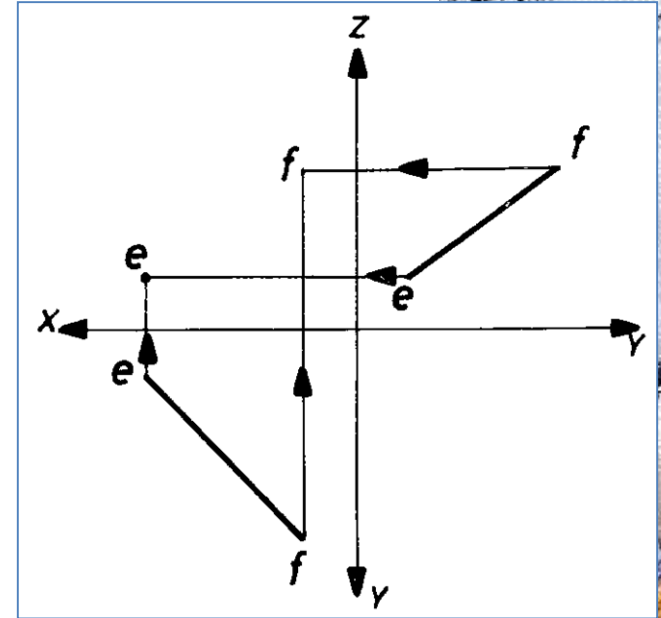
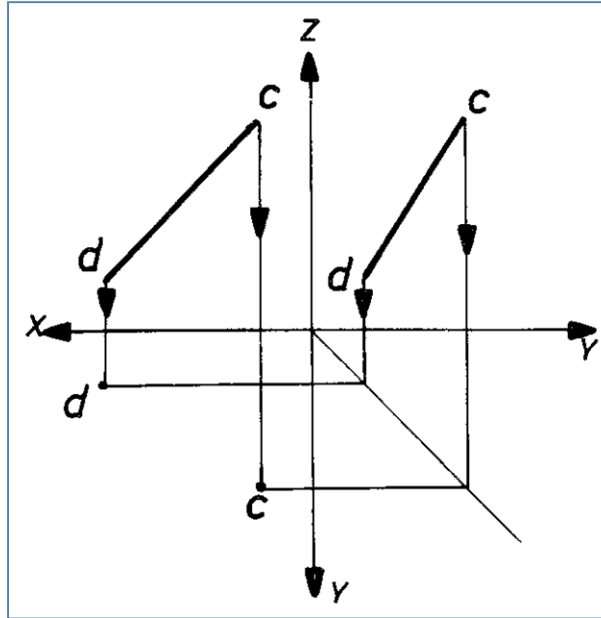
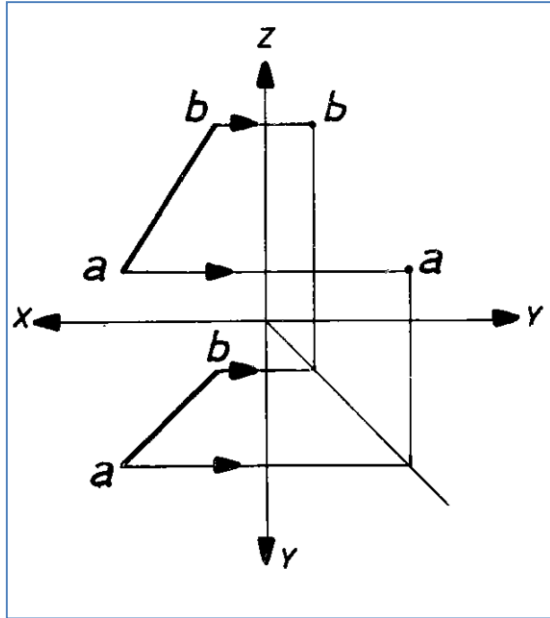
رسم تصویر سوم یک نقطه به کمک رابط میان تصاویر





رسم تصویر سوم

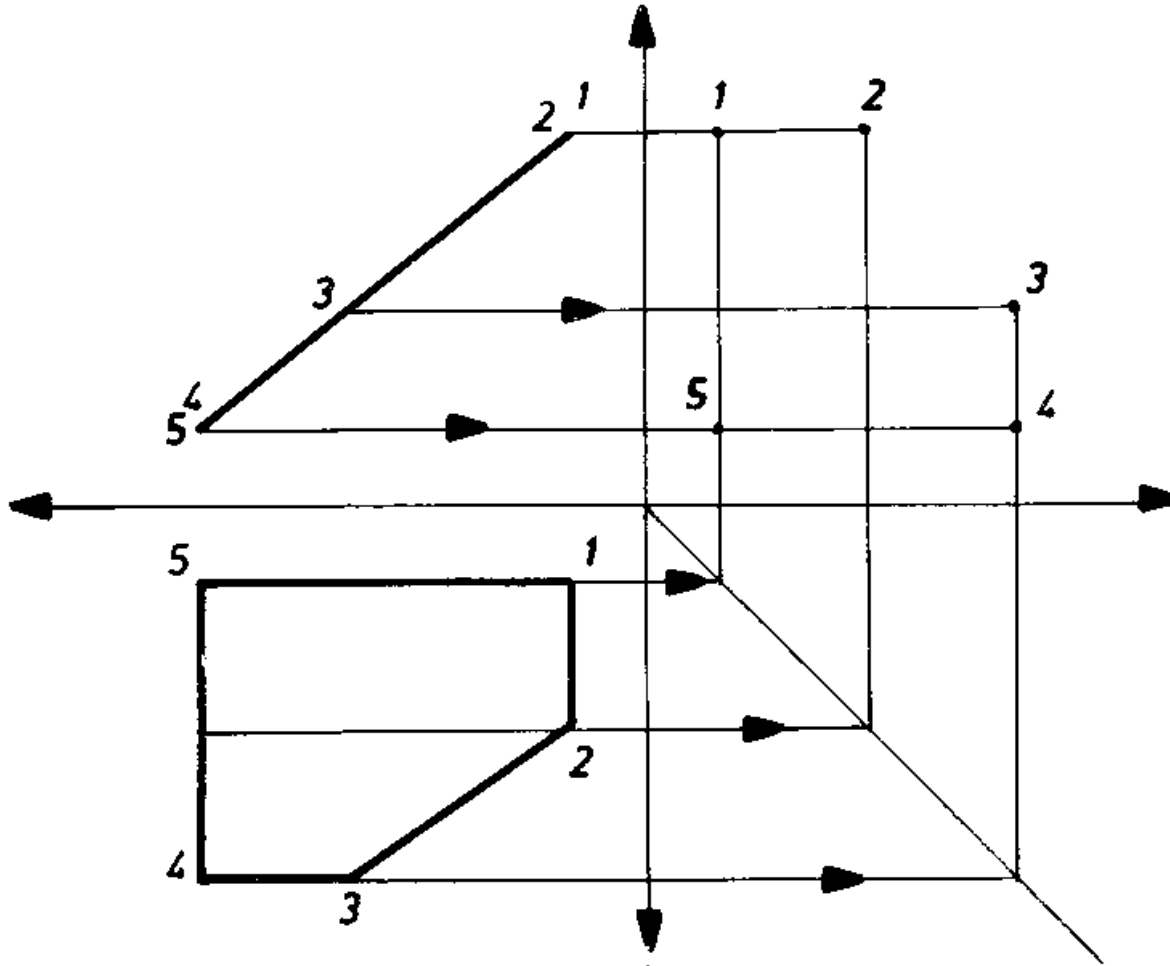
رسم تصویر سوم یک خط به کمک رابط میان تصاویر





رسم تصویر سوم

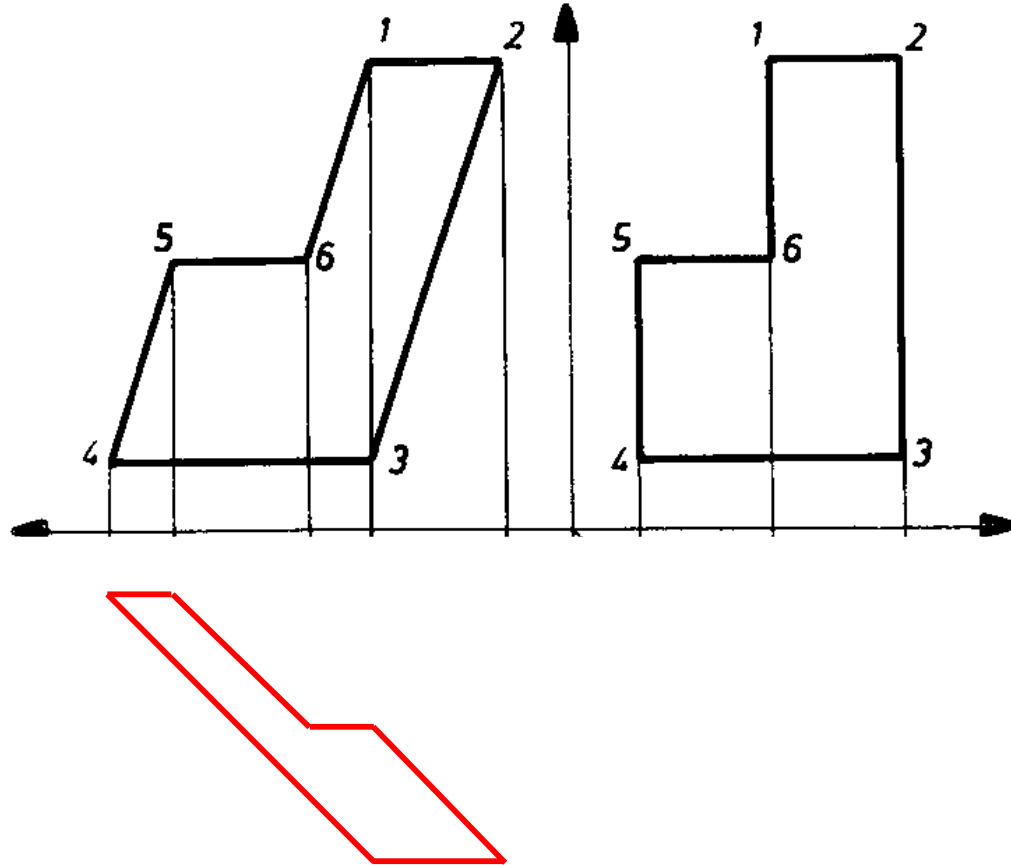
رسم تصویر سوم یک صفحه به کمک رابط میان تصاویر





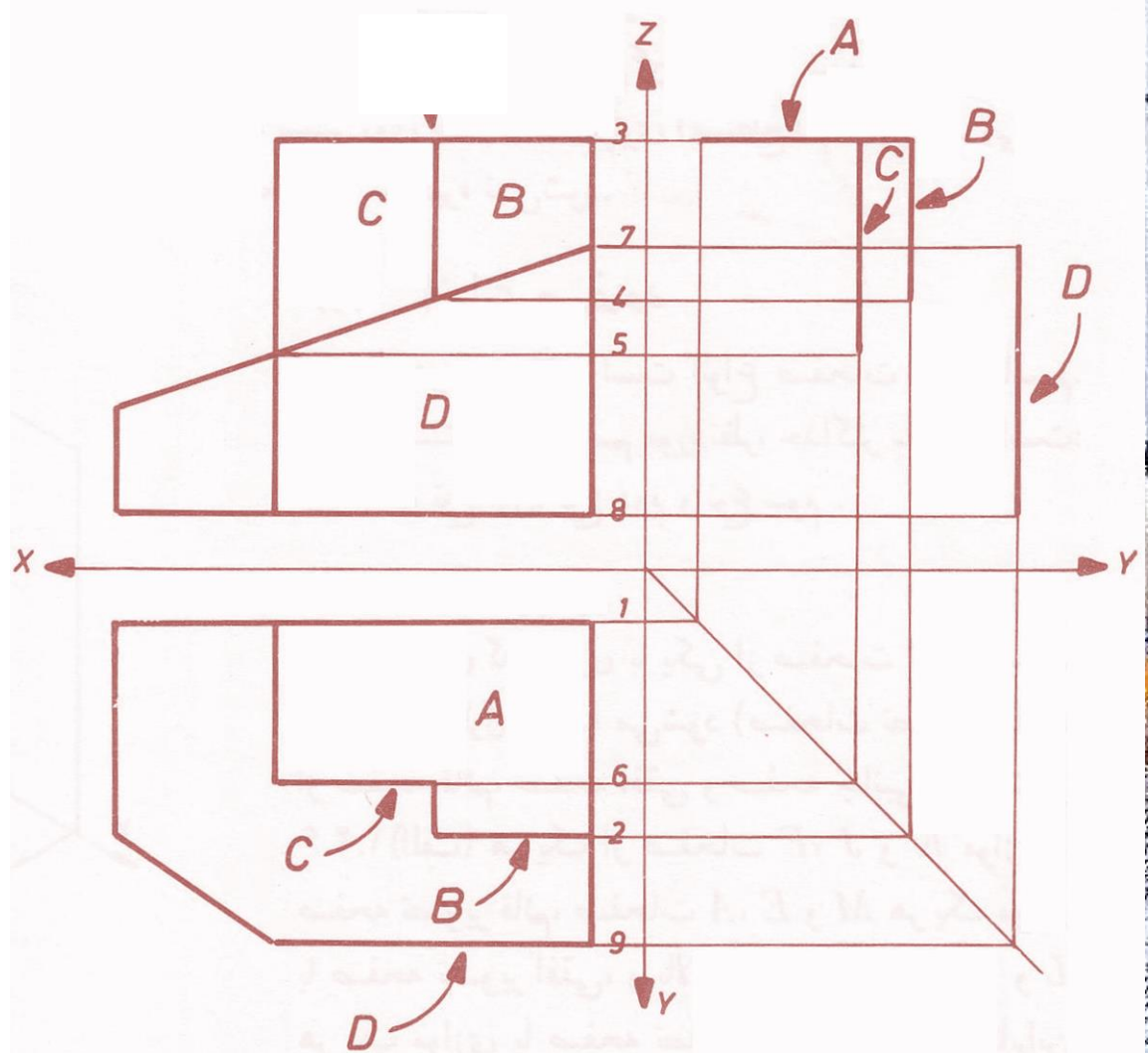
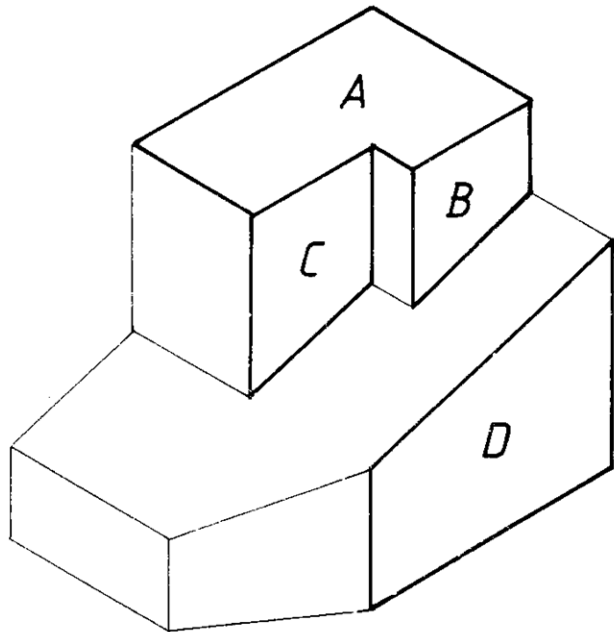
رسم تصویر سوم

رسم تصویر سوم یک صفحه به کمک رابط میان تصاویر



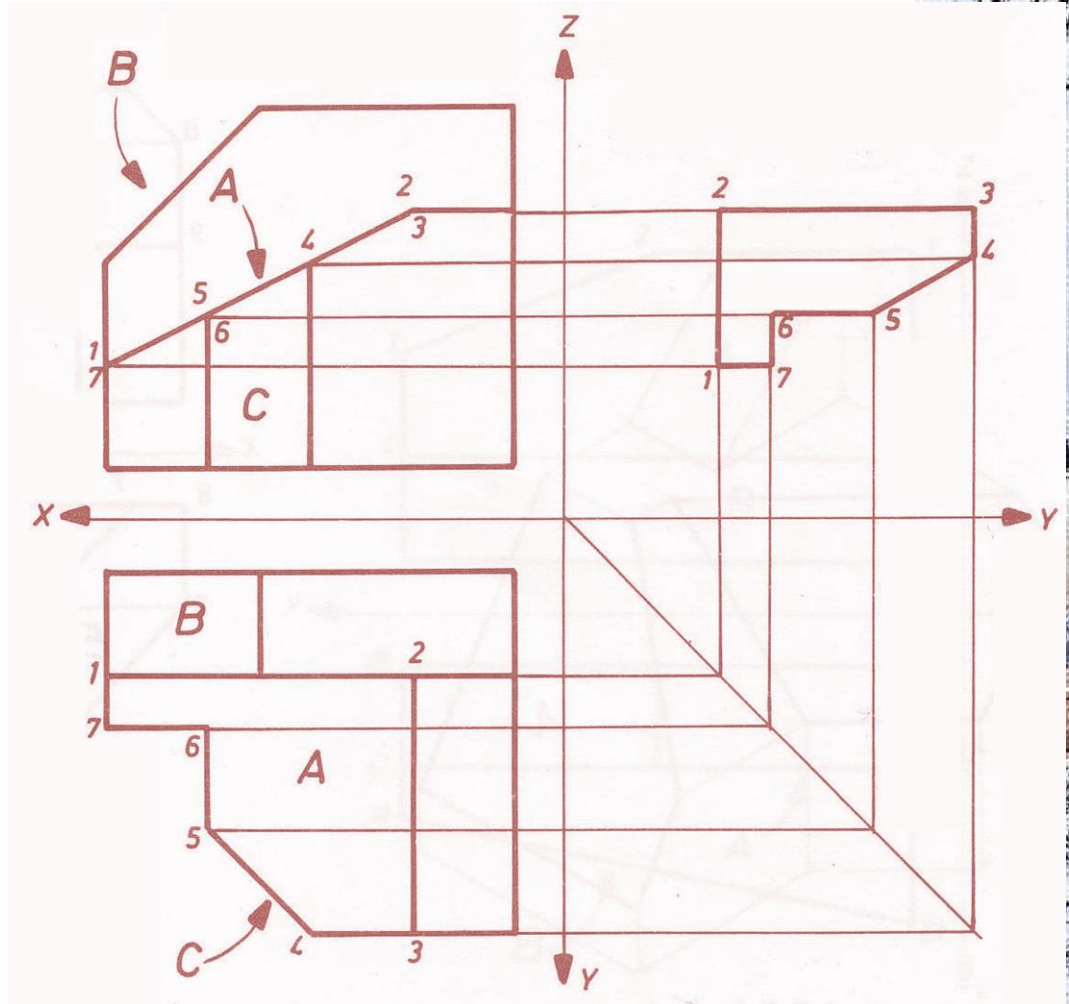
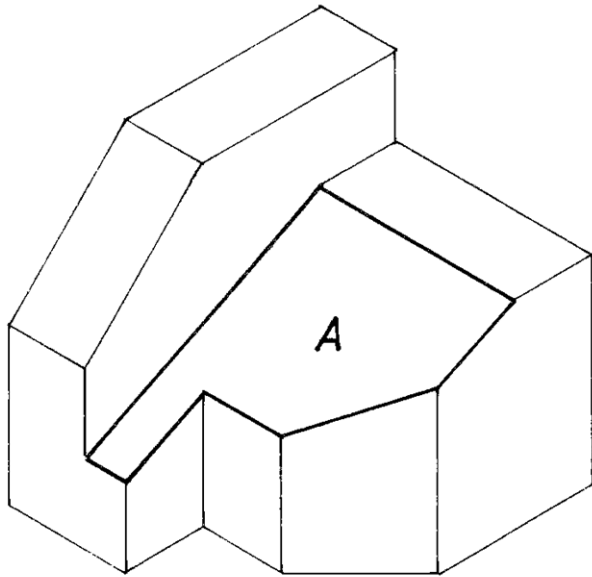


رسم تصویر سوم آنالیز سطوح سطح نوع اول



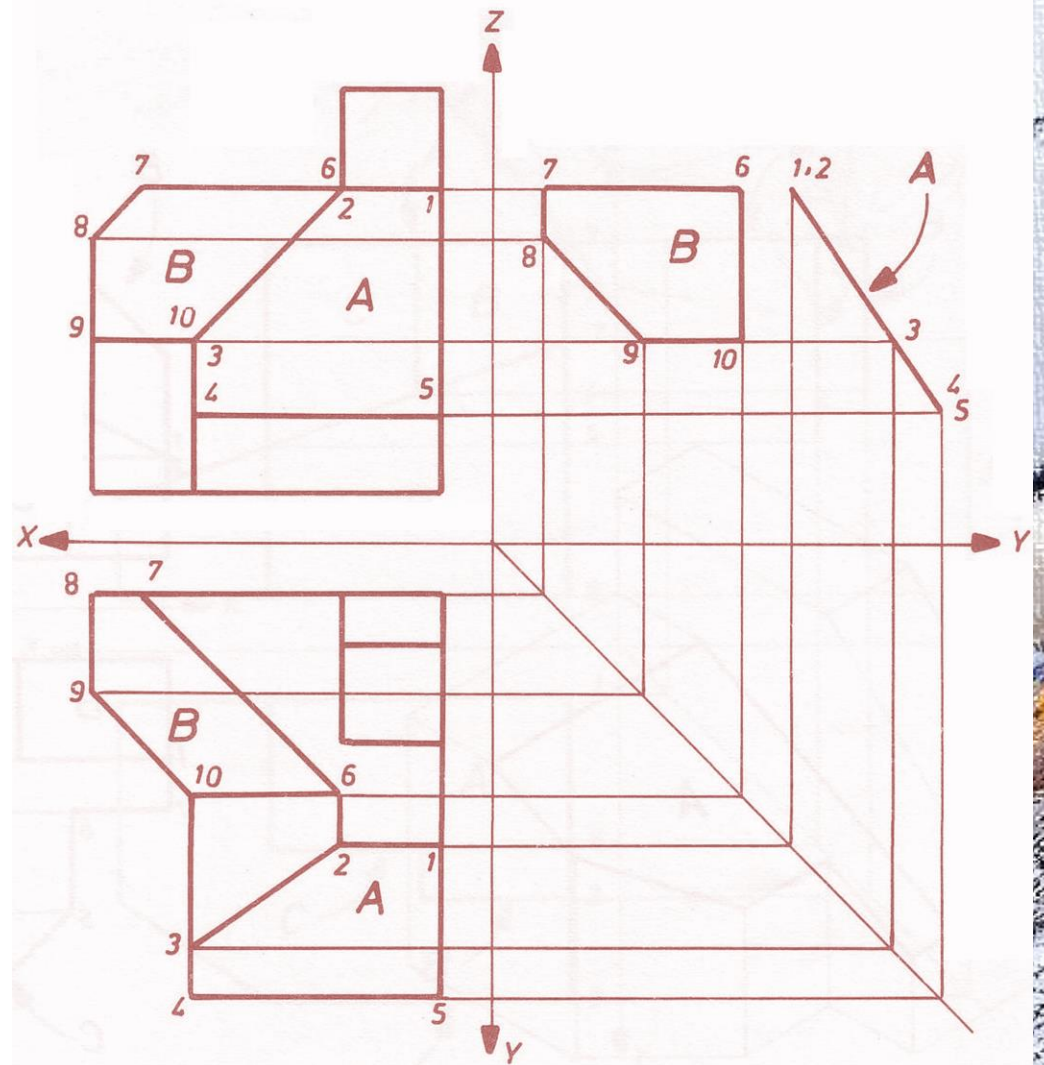
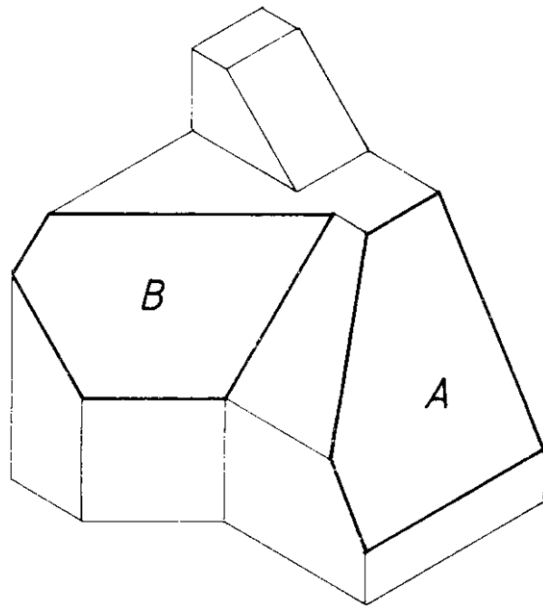


رسم تصویر سوم آنالیز سطوح سطح نوع دوم





رسم تصویر سوم آنالیز سطوح سطح نوع سوم





رسم تصویر سوم آنالیز سطوح

مراحل آنالیز سطح عبارتند از:

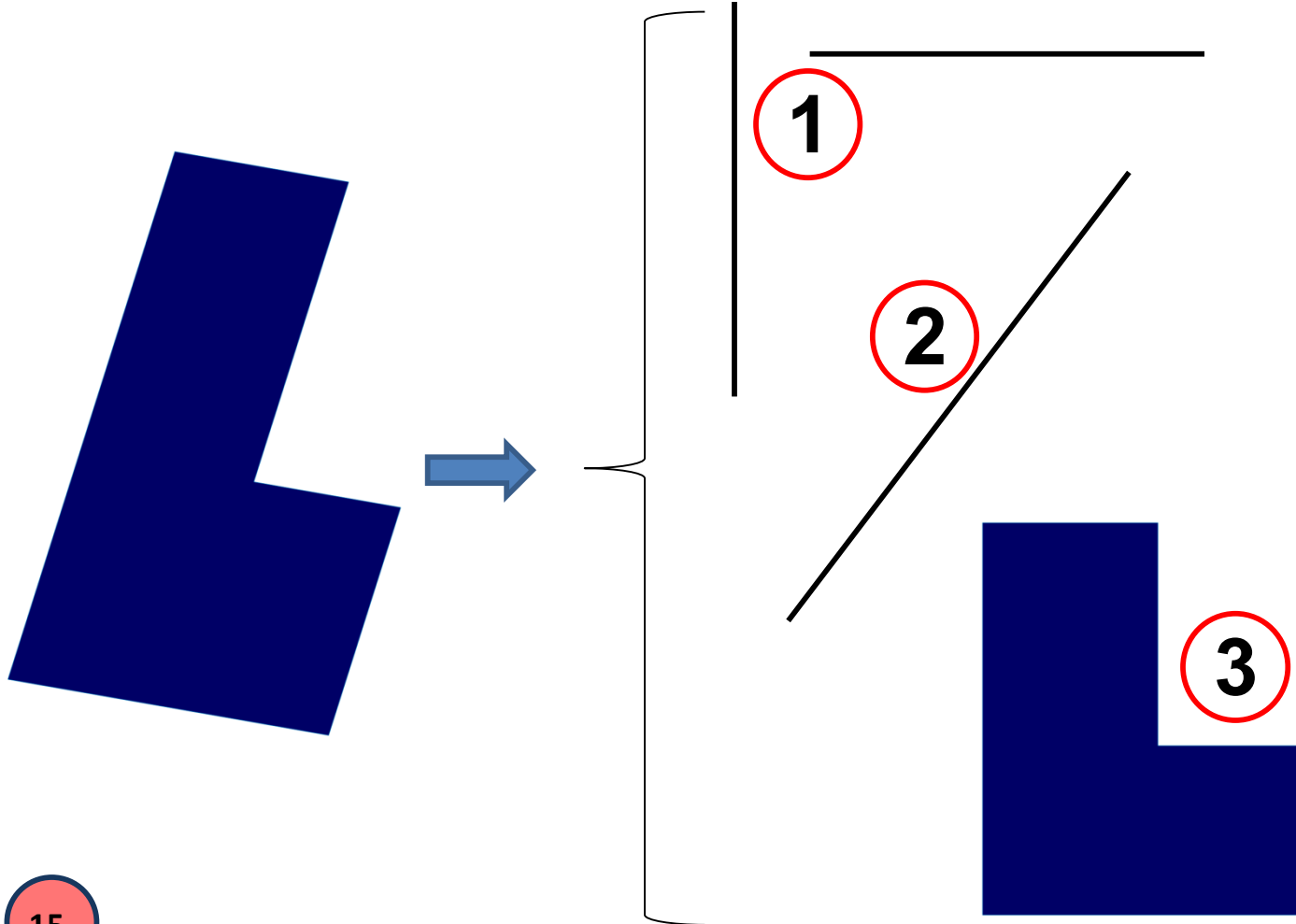
- ۱- انتخاب یکی از دو نمای داده شده به عنوان نمای اول (معمولاً نمایی که تعداد سطوح کمتری دارد به عنوان نمای اول انتخاب می‌شود).
- ۲- نامگذاری سطوح در نمای اول (از حروف A، B، C و ... برای نامگذاری استفاده نمایید).
- ۳- یافتن تصاویر این سطوح در نمای دوم
- ۴- در صورتیکه هنوز سطوحی در نمای دوم باقی مانده باشند که متناظر با هیچ یک از سطوح نمای اول نباشند، مطابق مرحله ۲ آنها را نامگذاری نموده و تصاویر آنها را که قاعدتاً خط (خط موازی محور یا خط مایل) خواهند بود در نمای اول می‌یابیم.
- ۵- بعد از یافتن تصاویر تمامی سطوح، تصویر سوم آنها را به کمک انتقال نقاط می‌یابیم.
- ۶- در نهایت شکل کلی نمای سوم را بر اساس ابعاد کلی جسم کامل می‌کنیم.





رسم تصویر سوم آنالیز سطوح

تصویر دوم یک سطح می تواند یک خط یا یک سطح (مشابه) باشد.





رسم تصویر سوم آنالیز سطوح

ترتیب پیشنهادی اولویت انتخاب تصاویر سطوح

- ۱- خطی هم اندازه (هم-عرض، هم طول، هم ارتفاع) با سطح مورد نظر
- ۲- خطی بزرگتر از اندازه سطح در نمای اول
- ۳- سطحی هم شکل با سطح در نمای اول

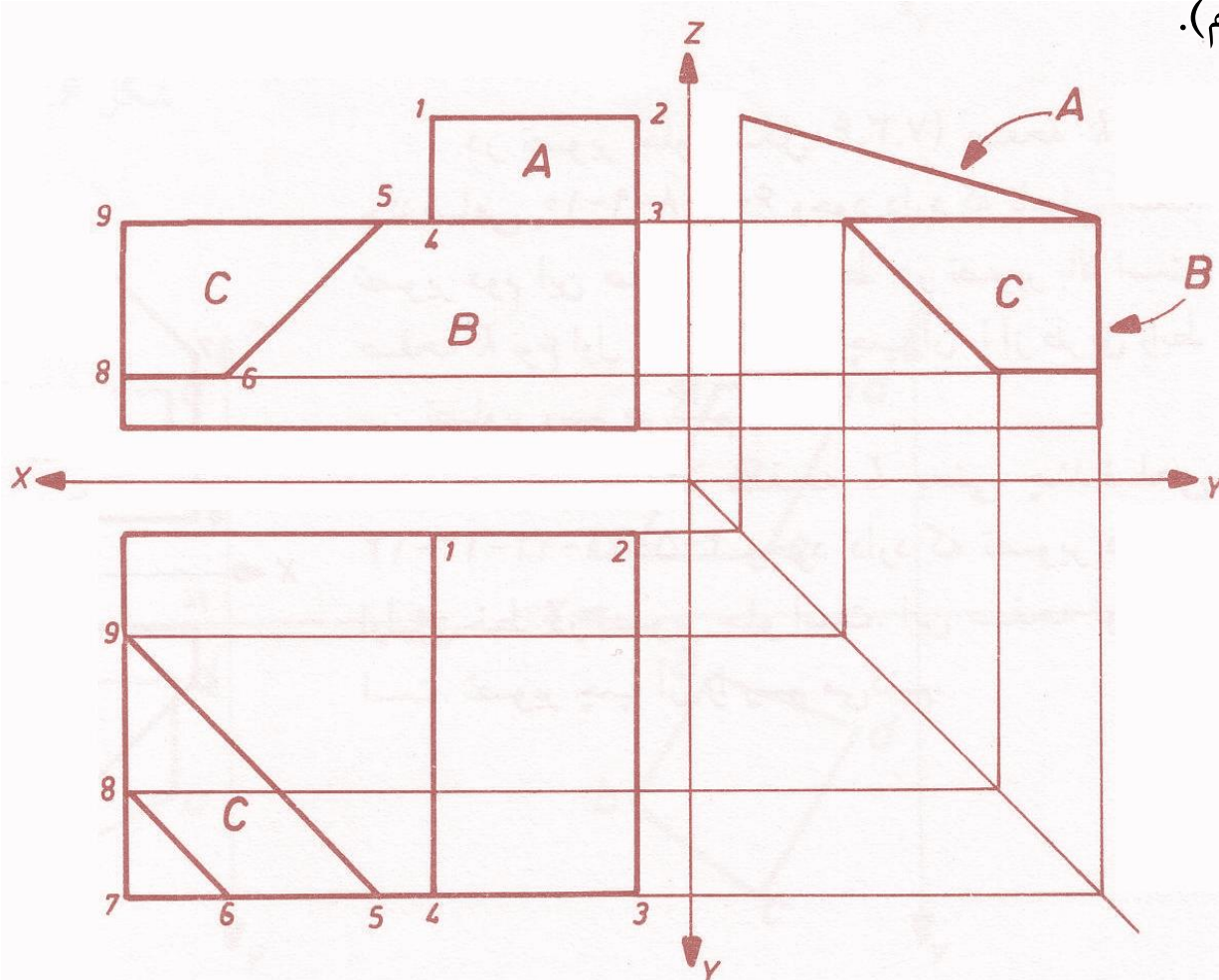
- برای حالاتی که شکل سطح مورد نظر در نمای اول با شکل سایر سطوح تفاوت آشکار داشته باشد پیشنهاد می‌شود اولویت سوم اول از همه مورد بررسی قرار گیرد.





رسم تصویر سوم آنالیز سطوح

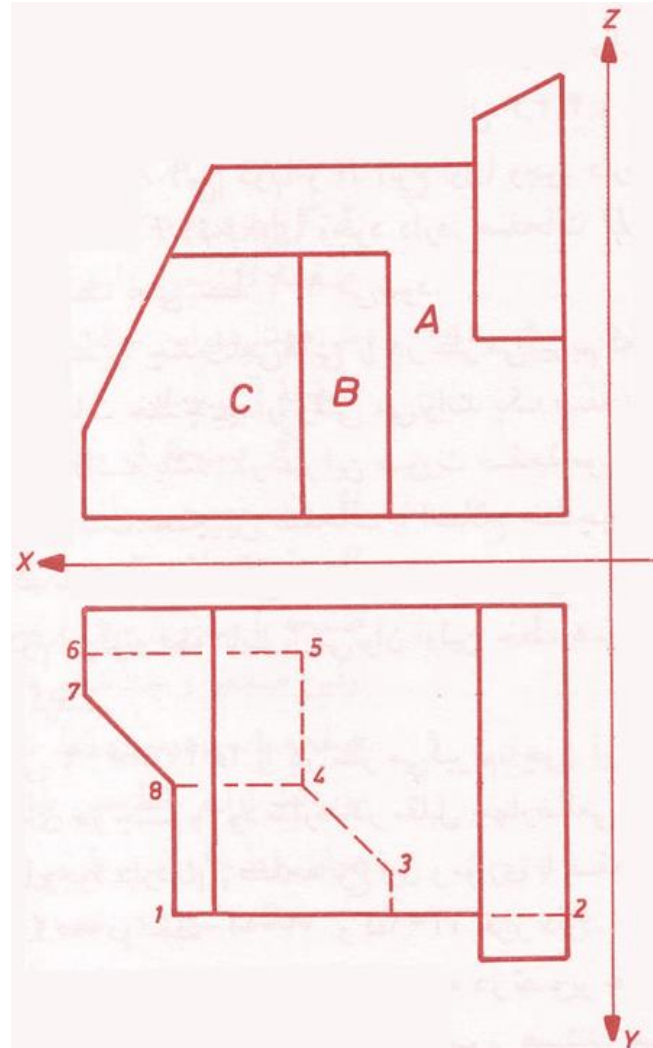
۱- تصویر دوم دو صفحه مجاور نمی‌تواند در یک راستا باشد (سطوح نوع اول و دوم).





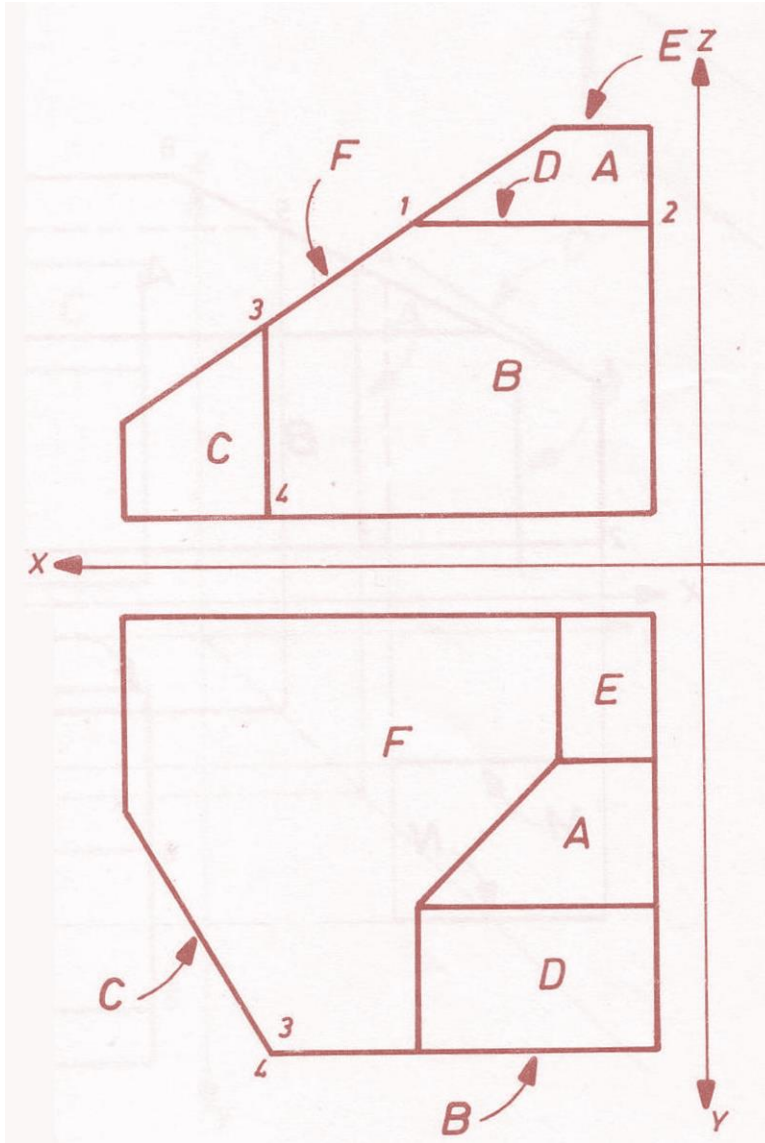
رسم تصویر سوم آنالیز سطوح

۲- تصویر دوم می‌تواند خط چین (ندید) یا خط پر (دید) باشد.



رسم تصویر سوم آنالیز سطوح

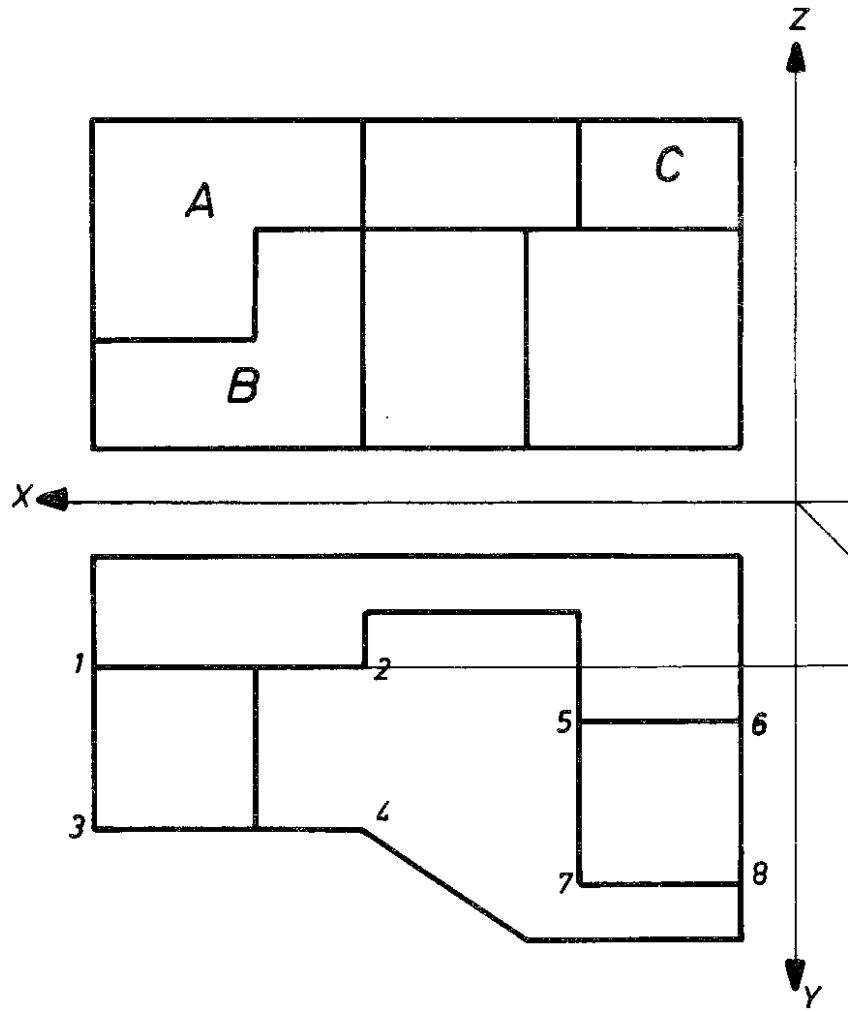
دو صفحه زمانی در یک خط مشترک اند که در هر دو تصویر در آن خط مشترک باشند.





رسم تصویر سوم آنالیز سطوح

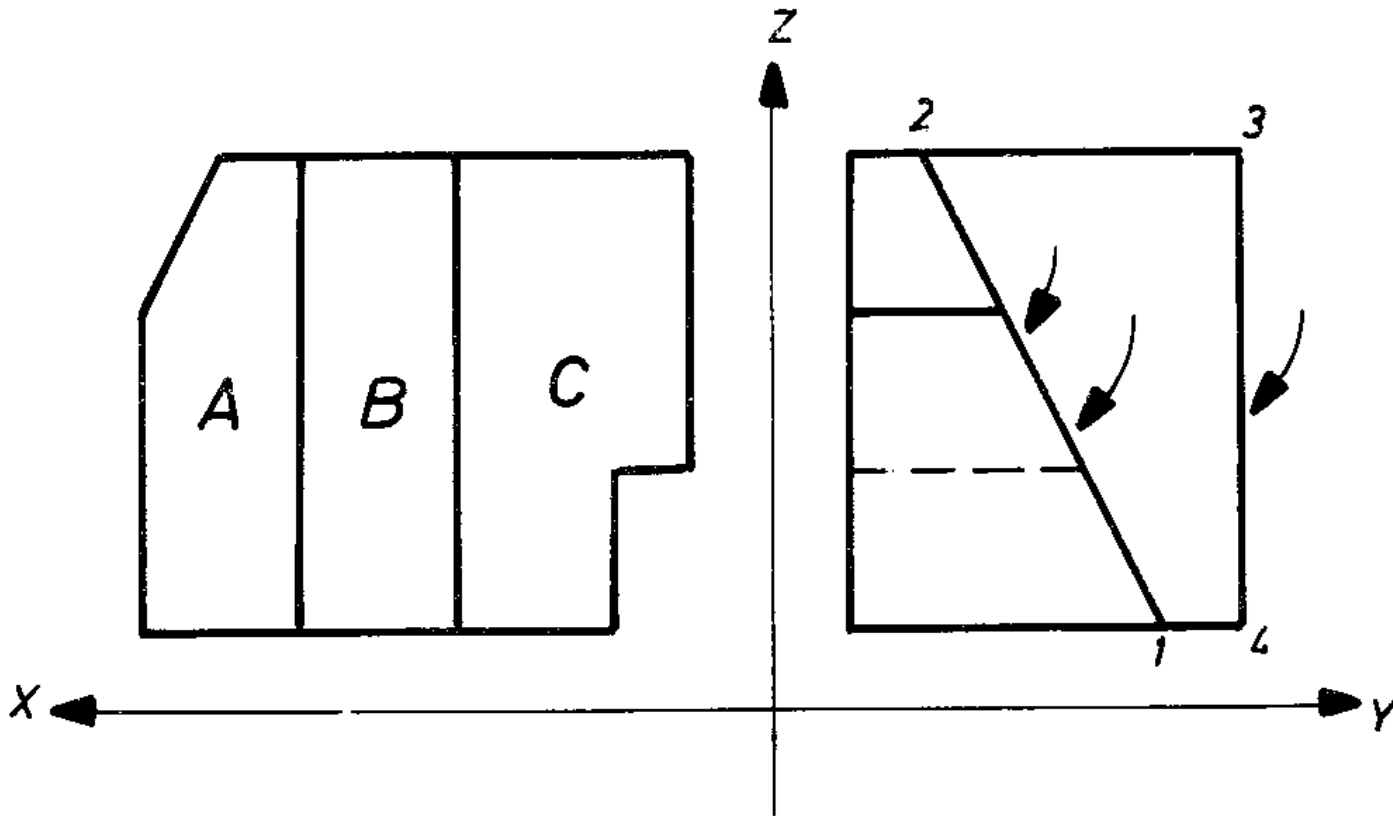
هرگاه دو انتخاب کاملاً مشابه داشته باشیم یافتن حالت صحیح به کمک تجسم و یا بررسی ساده امکان پذیر است.



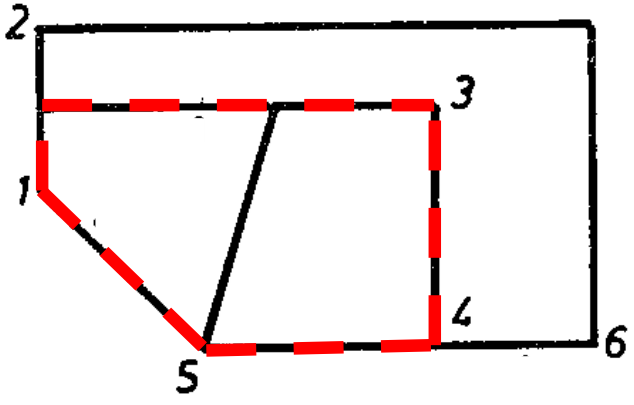
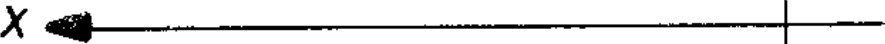
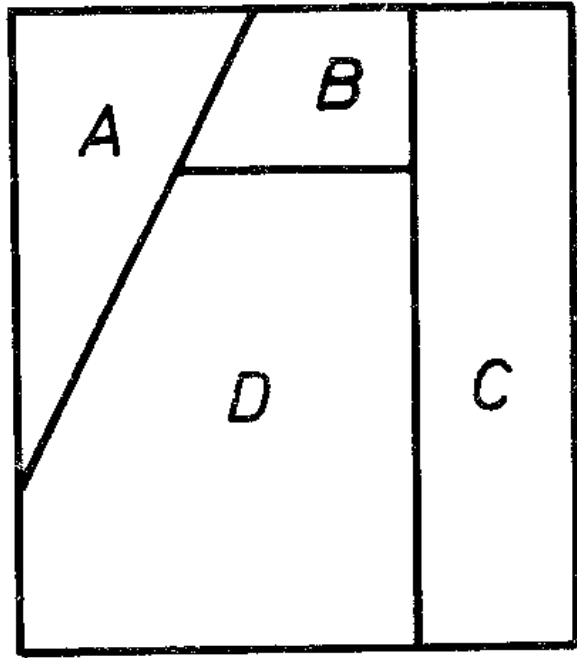


رسم تصویر سوم آنالیز سطوح

در نظر گرفتن خط چین منطبق بر خطوط پر به عنوان تصویر دوم



رسم تصویر سوم آنالیز سطوح





رسم تصویر سوم توازی و تناسب خطوط

