



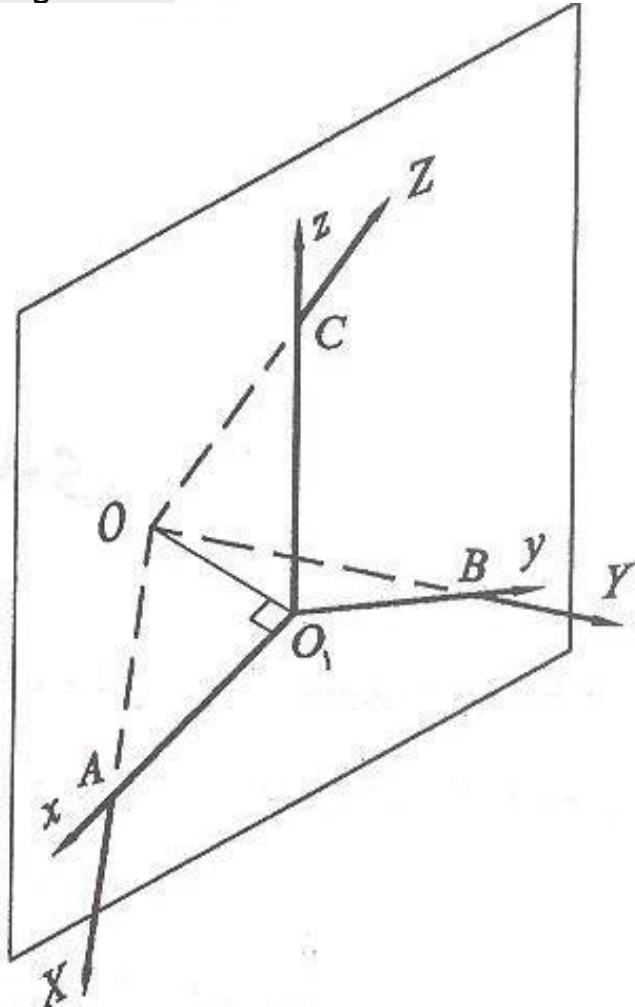
دانشگاه سمنان
دانشکده مهندسی مکانیک

نقشه کشی صنعتی (۱) (Technical Drawing 1)

استاد درس:

دکتر عبدالواحد کمی

تصویر مجسم ایزومتریک



$$p = \frac{O_1A}{OA} \text{ مقیاس روی محور } X \text{ ها}$$

$$q = \frac{O_1B}{OB} \text{ مقیاس روی محور } Y \text{ ها}$$

$$r = \frac{O_1C}{OC} \text{ مقیاس روی محور } Z \text{ ها}$$

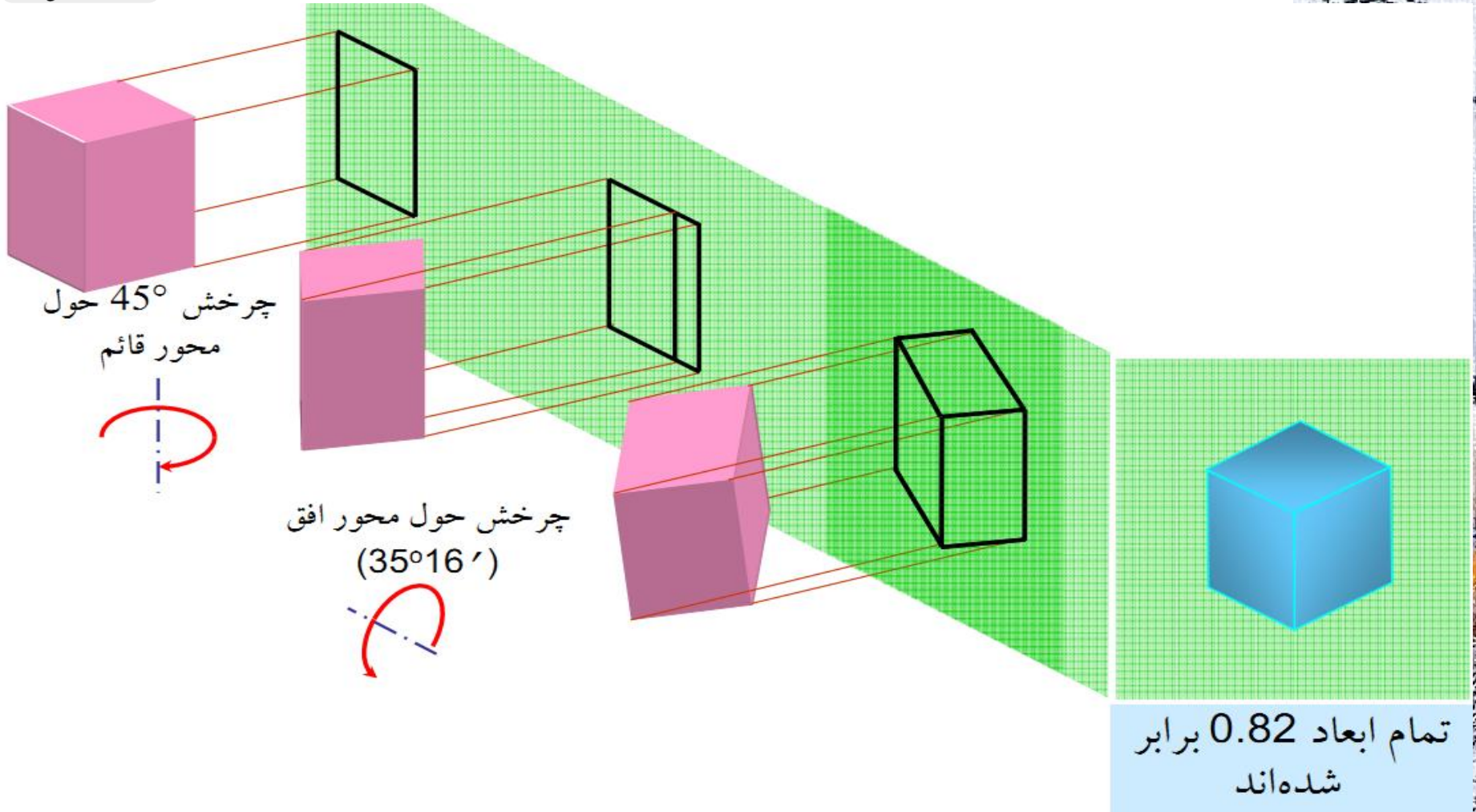
$$p = q = r$$

$$3p^2 = 2$$

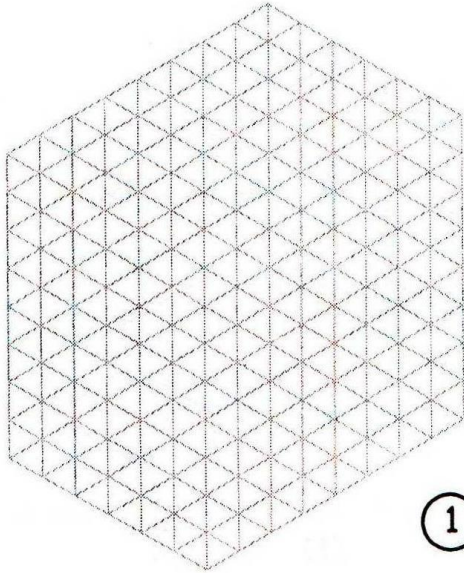
$$p = 0.816 \approx 0.82$$



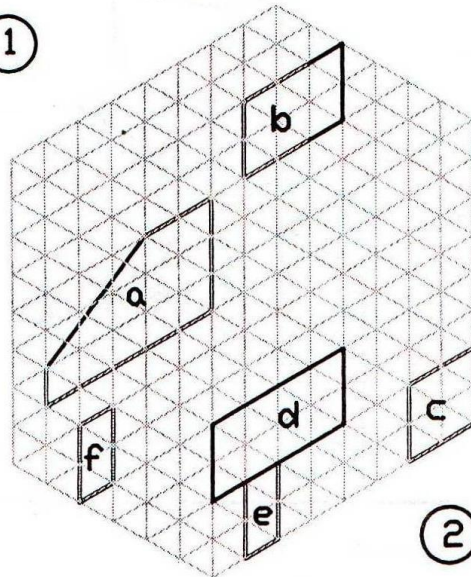
تصویر مجسمه ایزومتریک



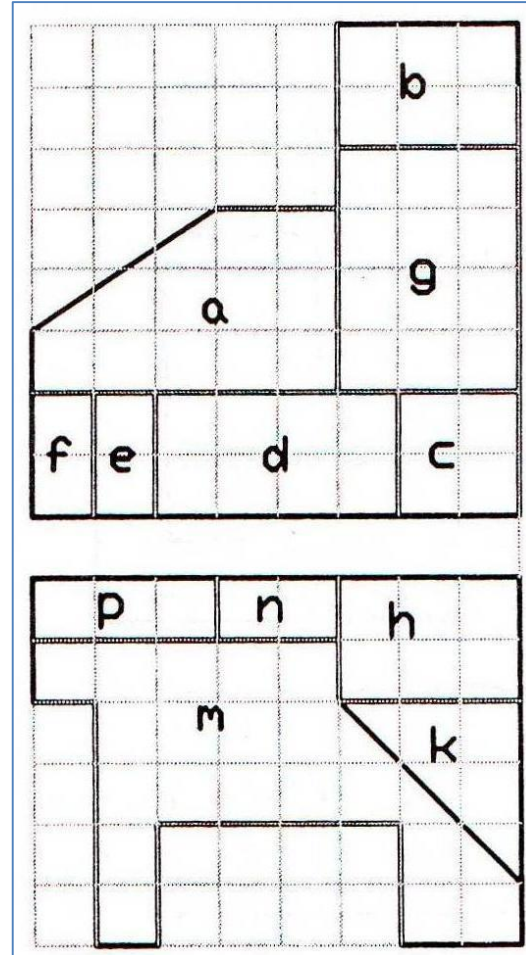
تصویر مجسمه ایزومتریک



①

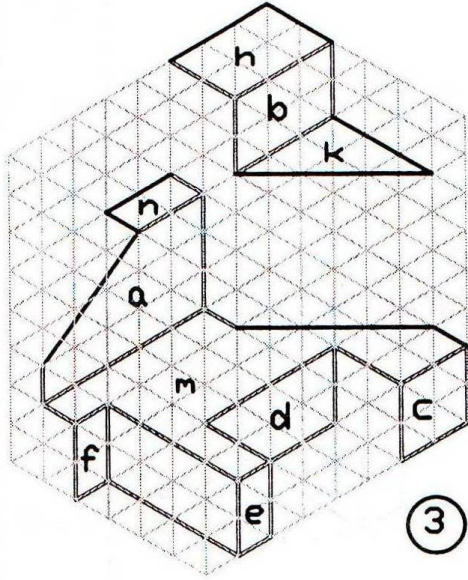


②

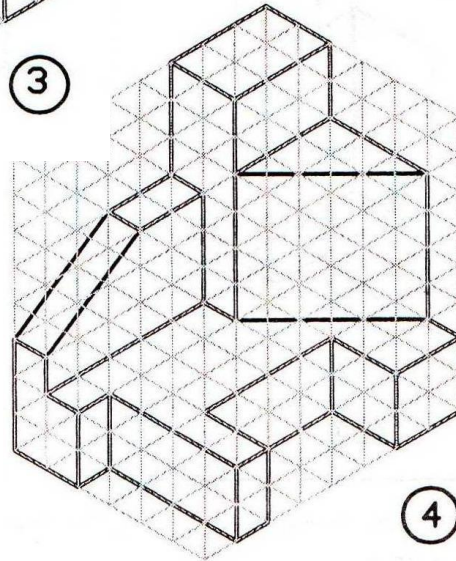




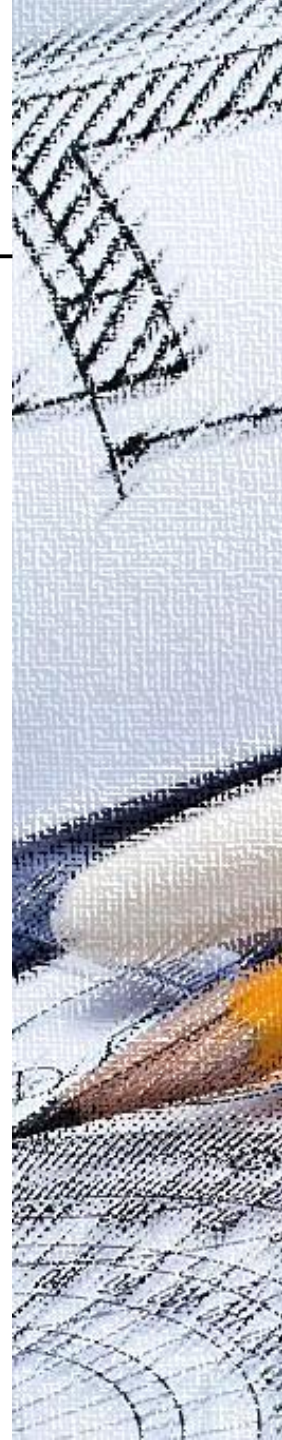
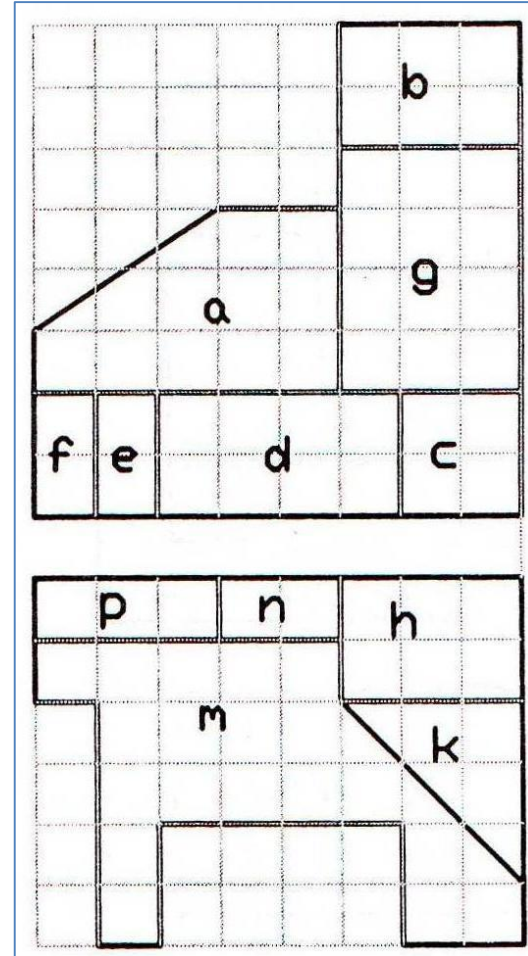
تصویر مجسمه ایزومتریک



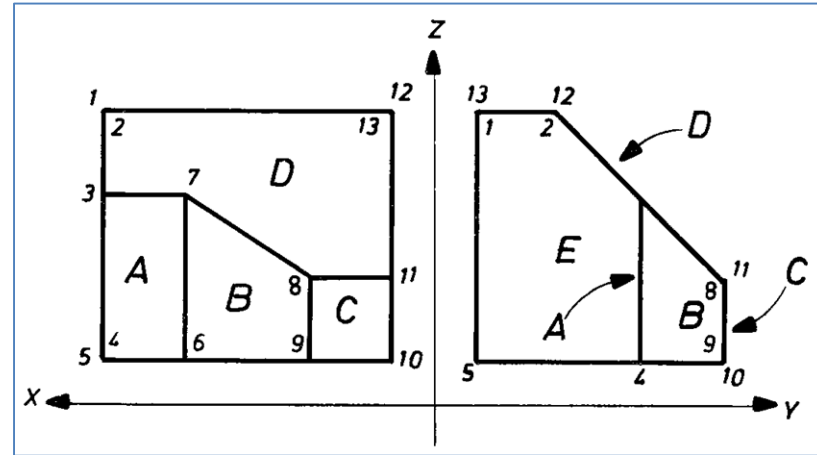
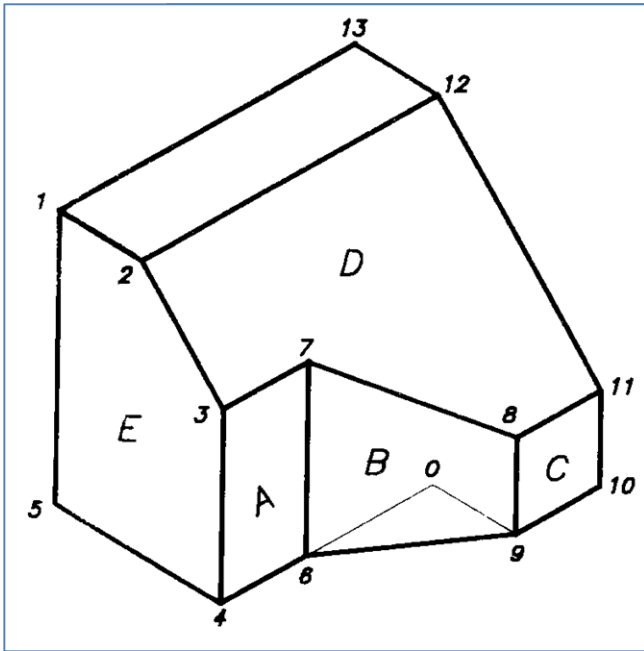
3



4

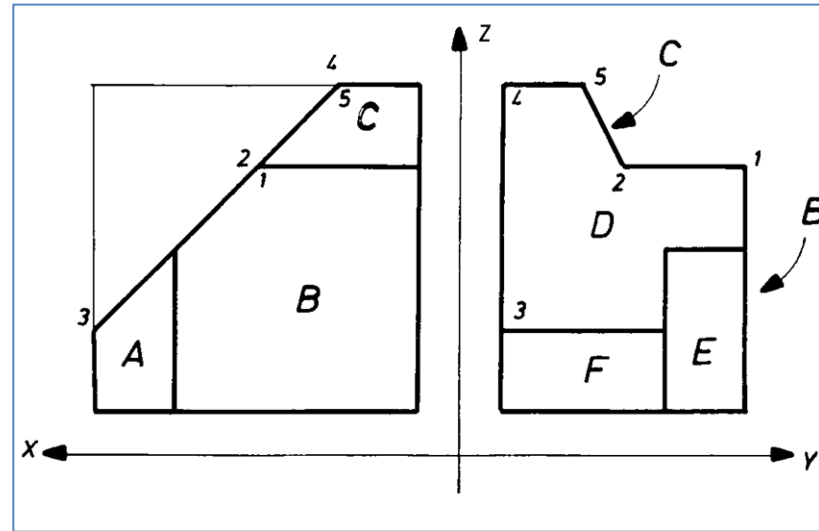
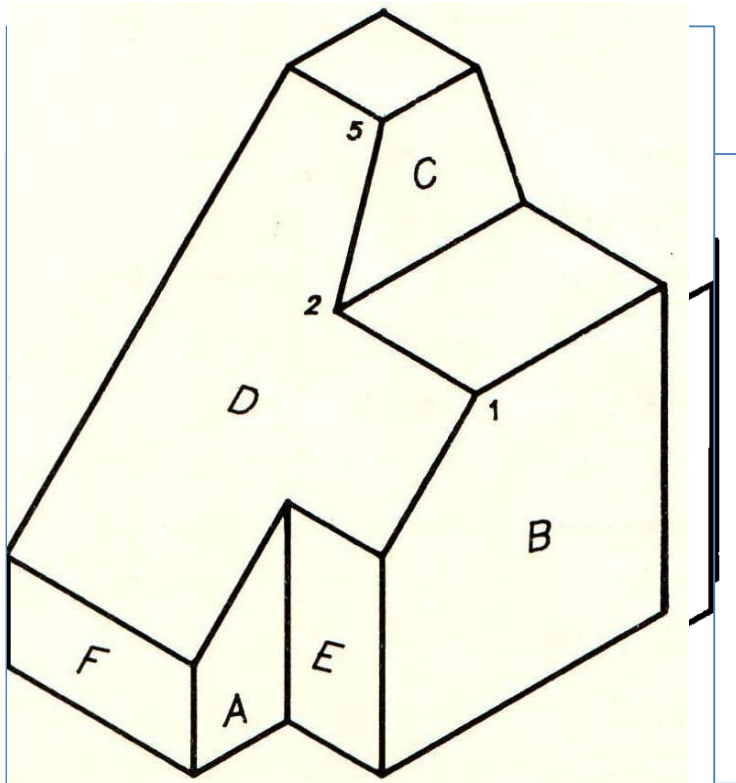


تصویر مجسمه ایزومتریک





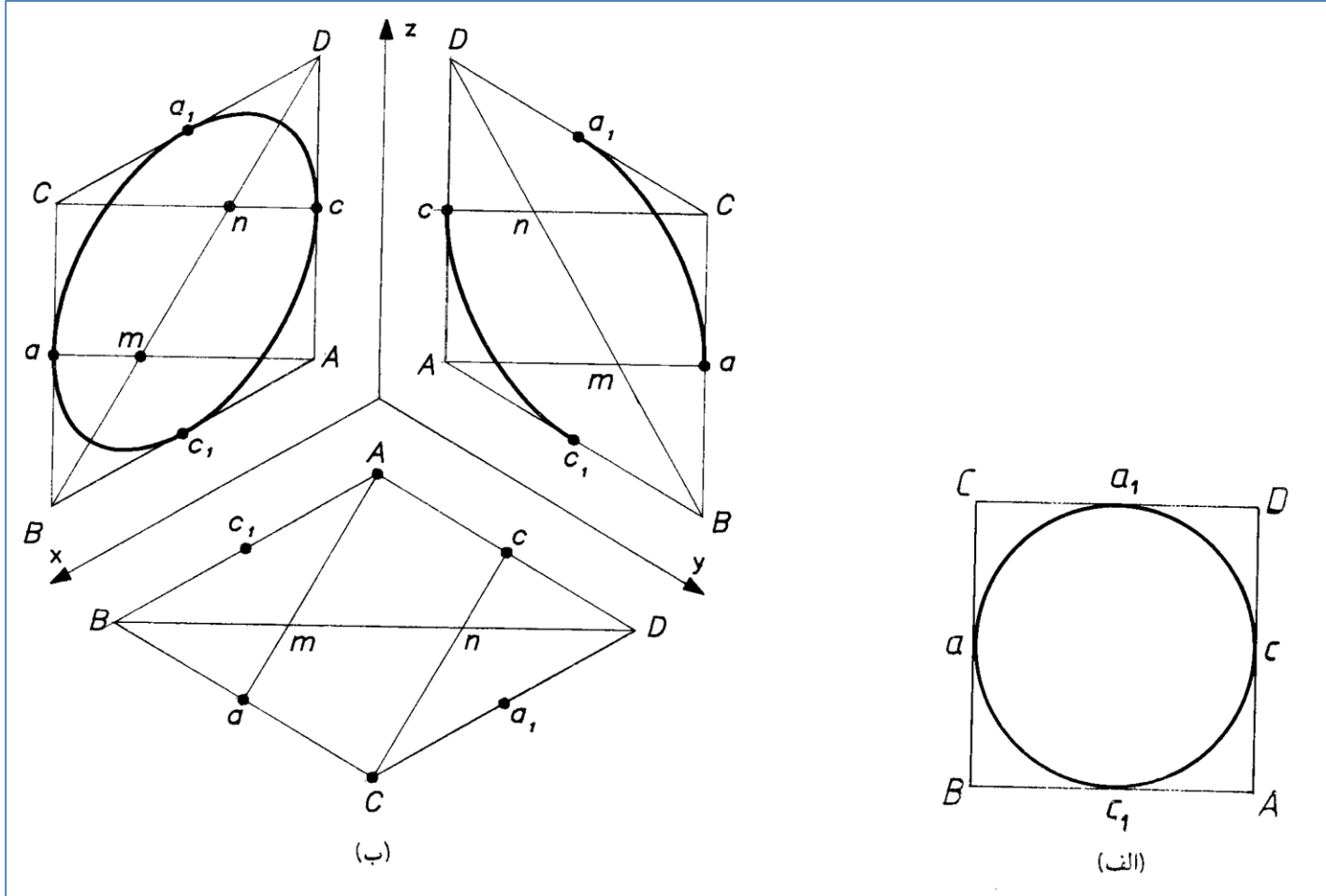
تصویر مجسمه ایزومتریک





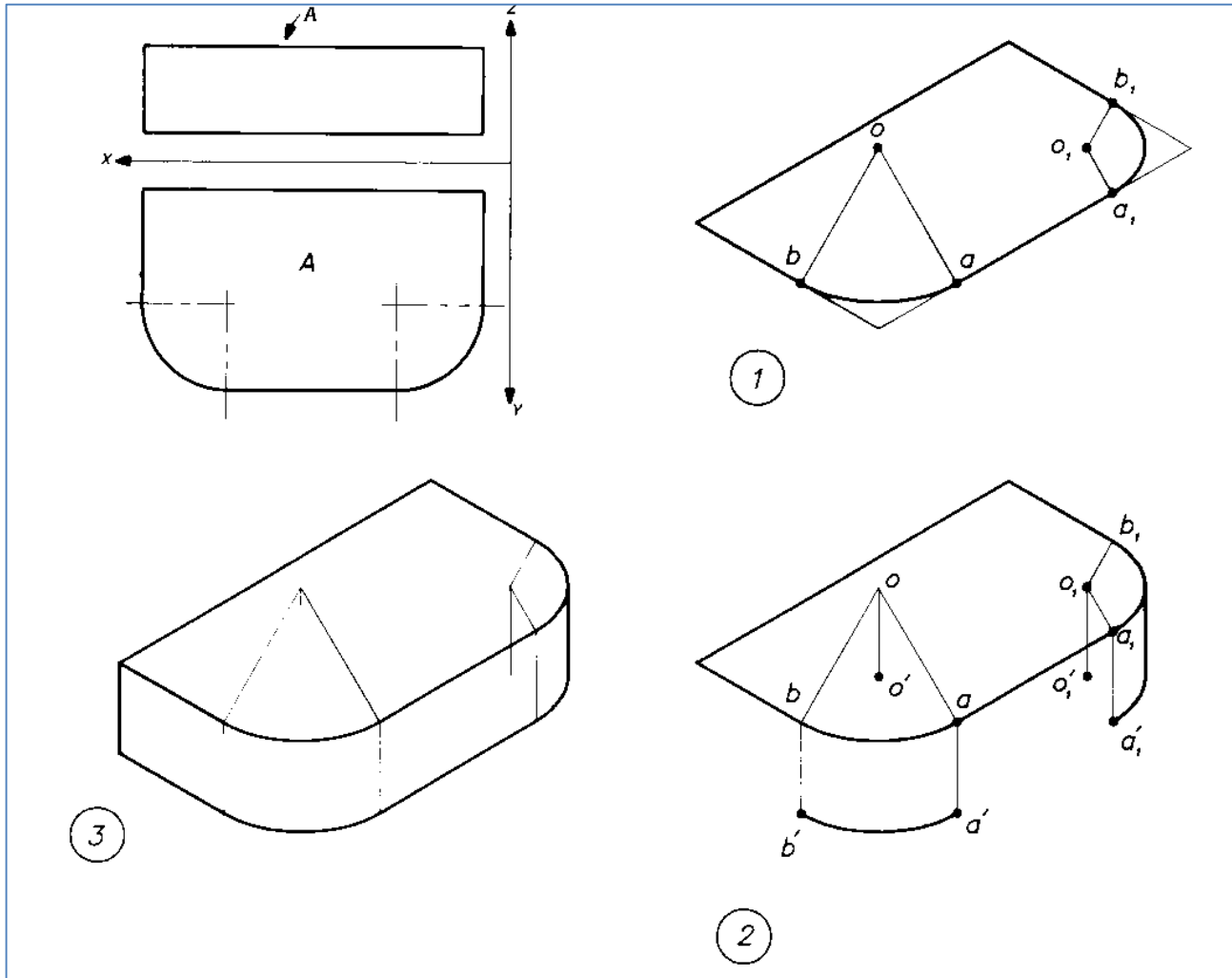
تصویر مجسم ایزومتریک رسم دایره ایزومتریک

روش چهار کمان



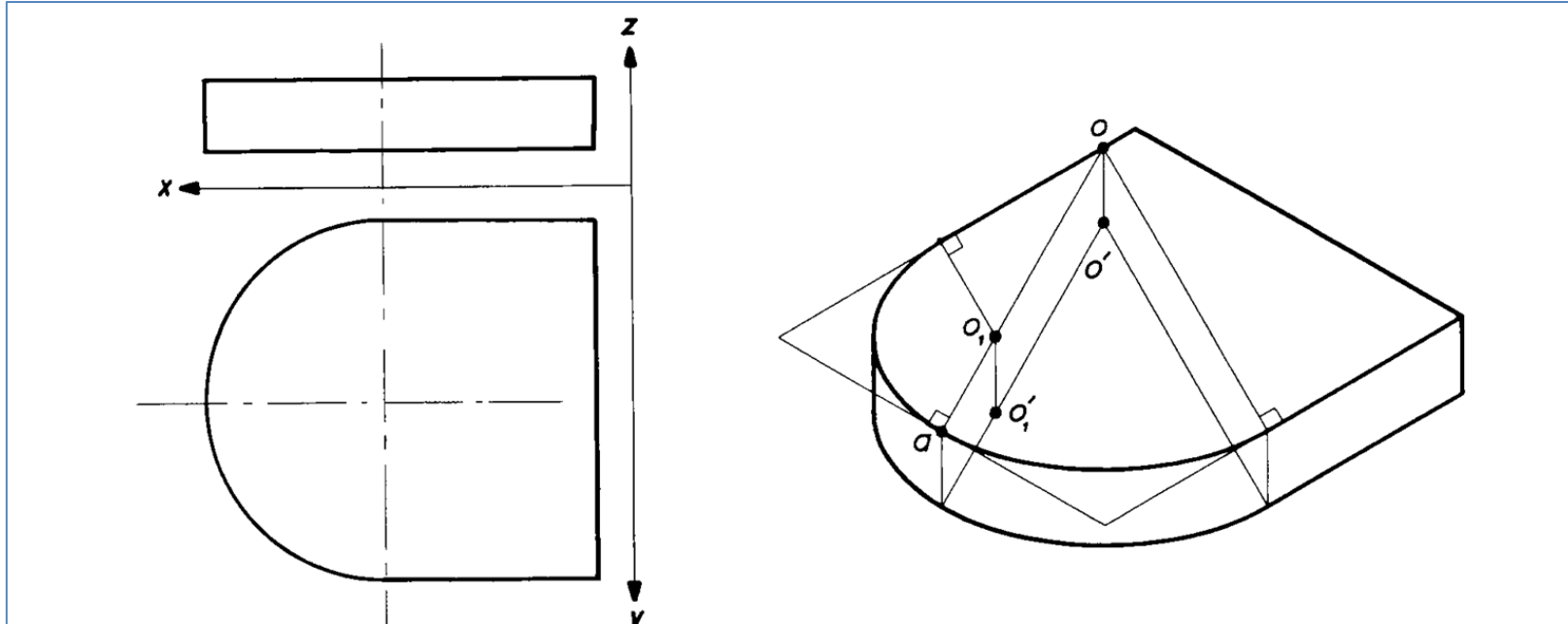


تصویر مجسم ایزومتریک ربع دایره ایزومتریک



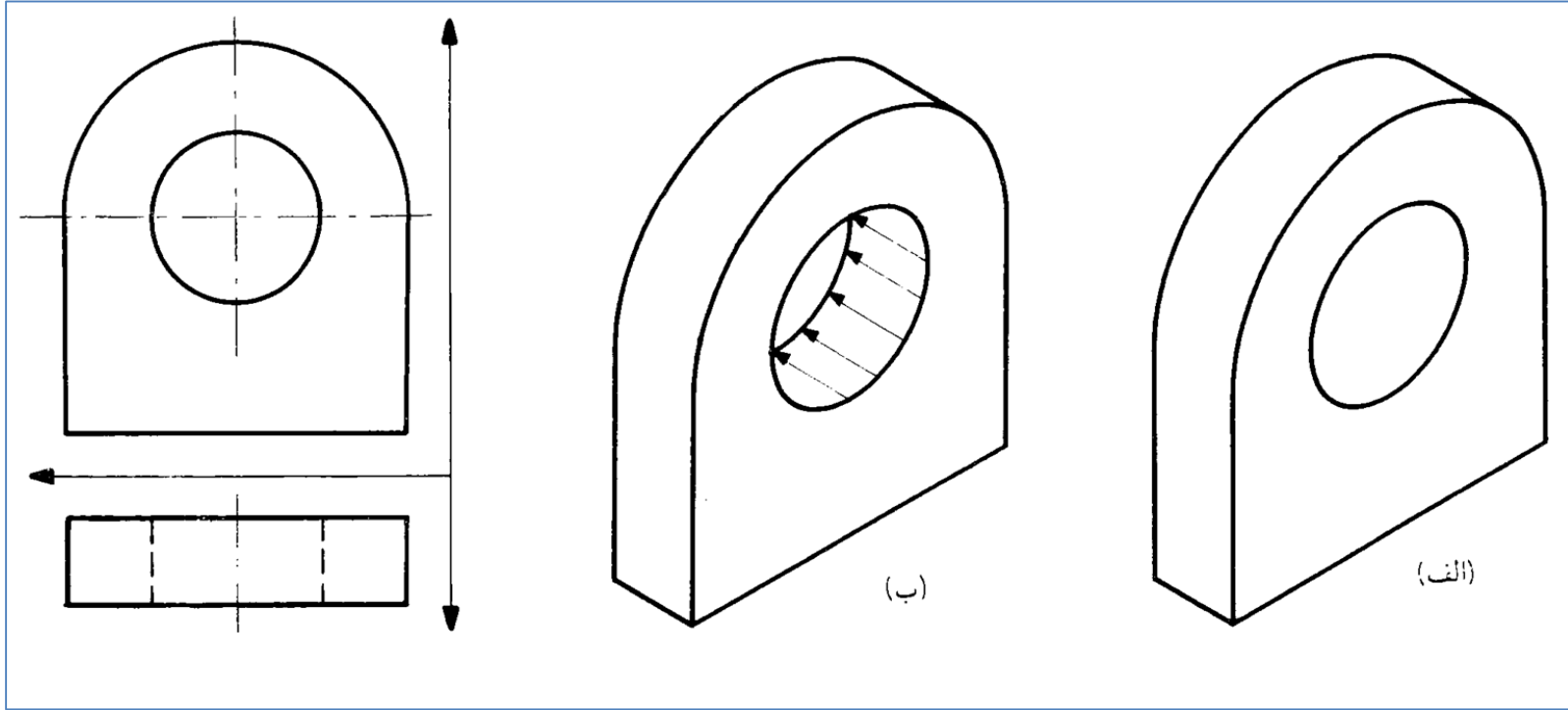


تصویر مجسم ایزومتریک نیم دایره ایزومتریک



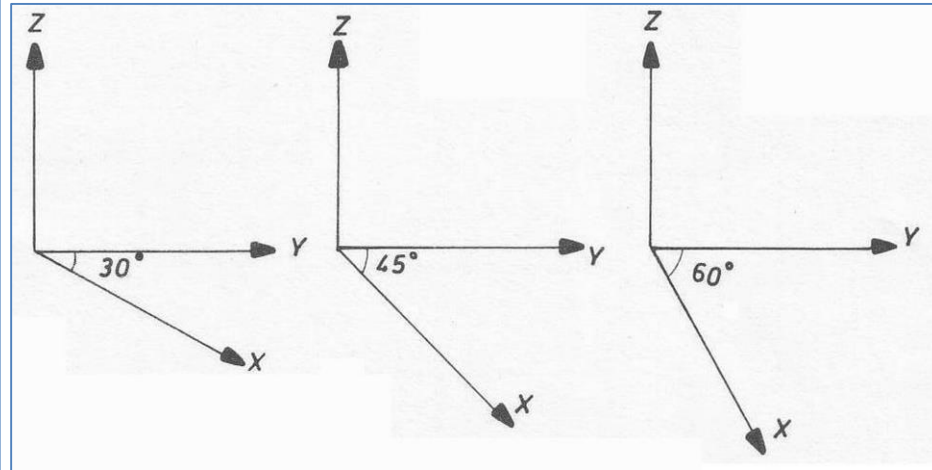
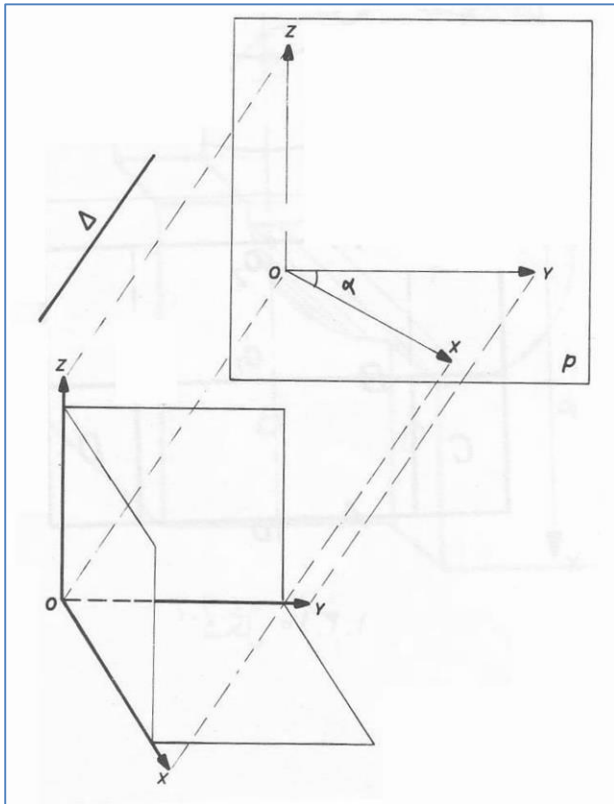


تصویر مجسمه ایزومتریک تصویر مجسمه سوراخ



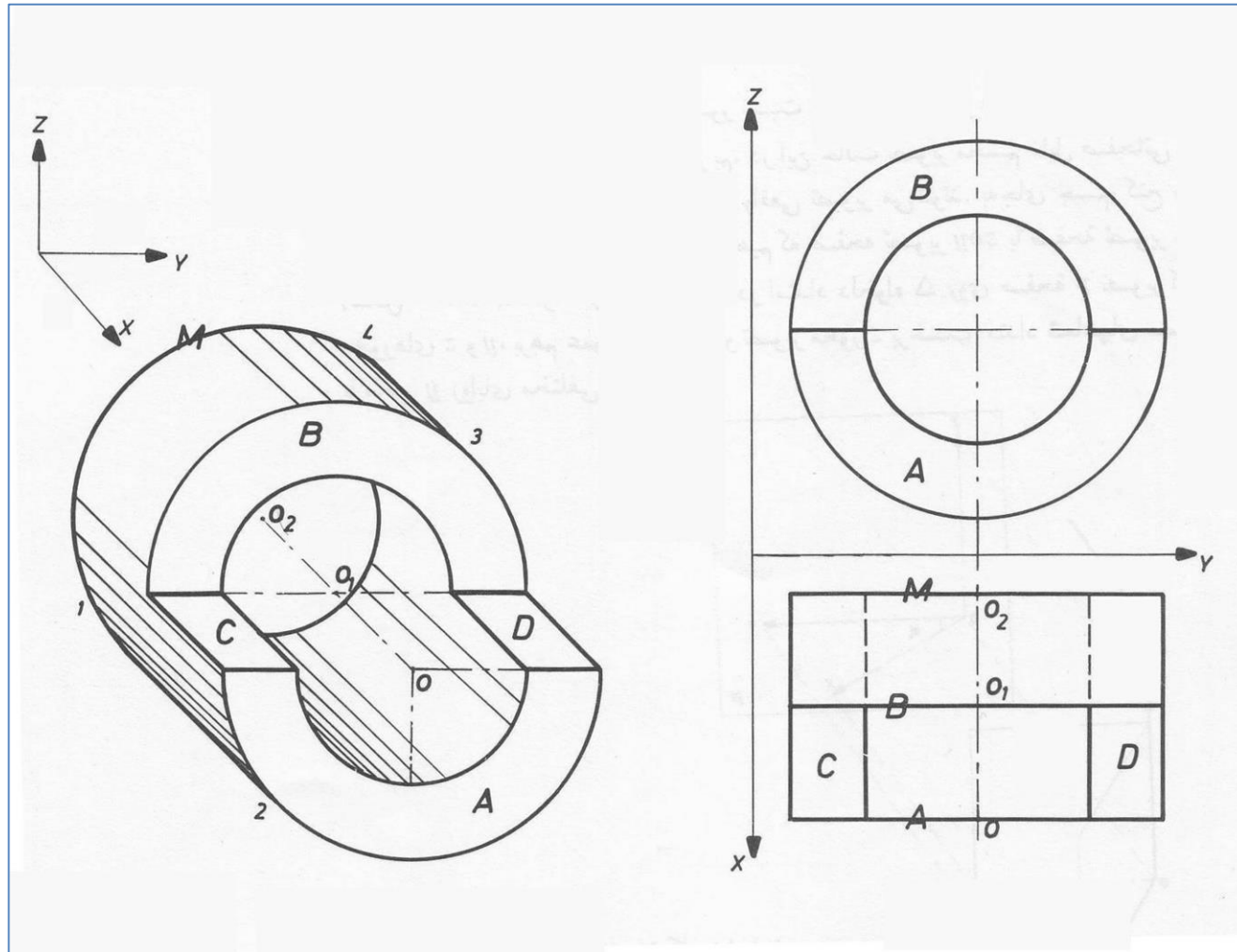


تصویر مایل ایزومتریک (Cavalier)





تصویر مایل ایزومتریک (Cavalier)



تصویر مایل دیمتریک

