



دانشگاه سمنان
دانشکده مهندسی مکانیک

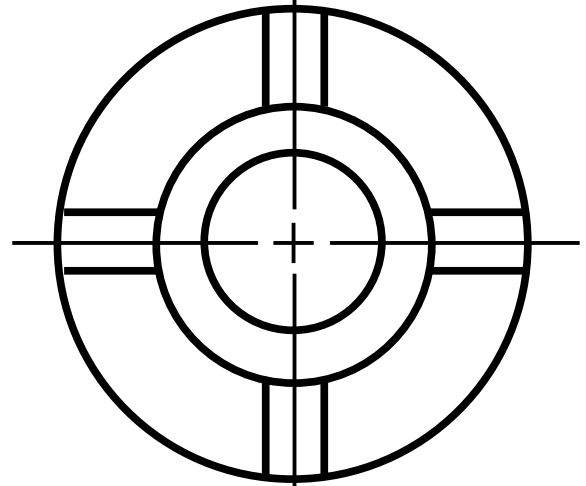
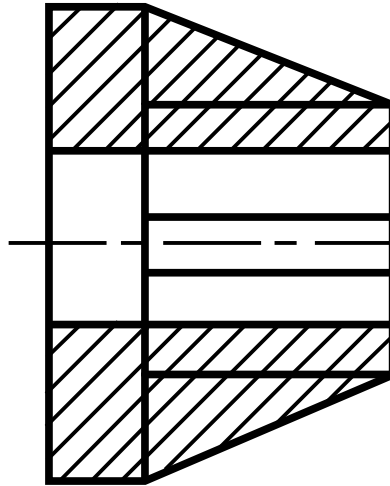
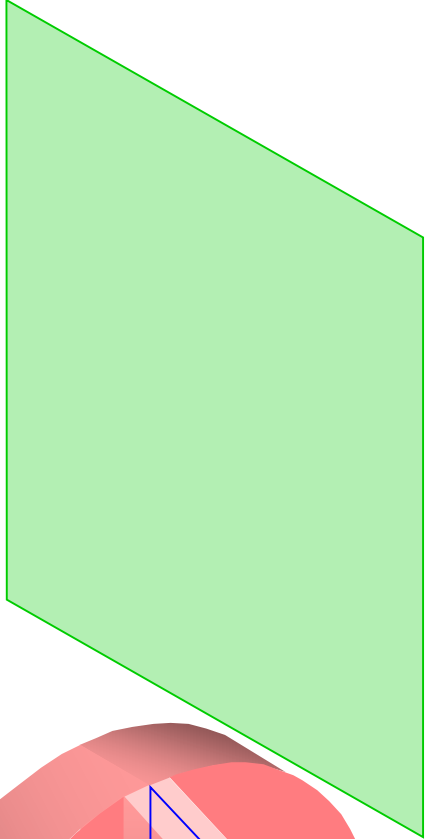
نقشه کشی صنعتی (۱) (Technical Drawing 1)

استاد درس:

دکتر عبدالواحد کمی

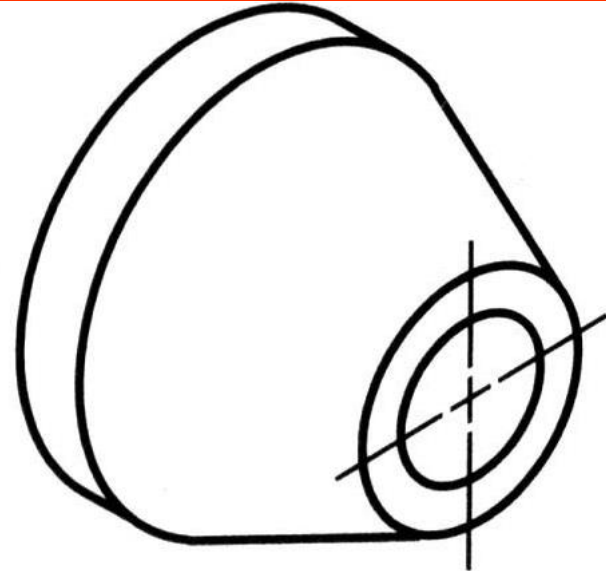
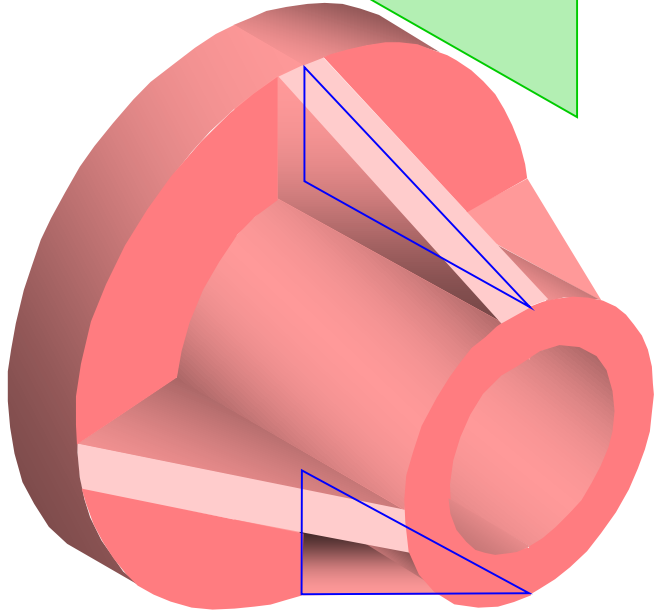
تیغه ها

استثناها در برش



Normal multiview drawing

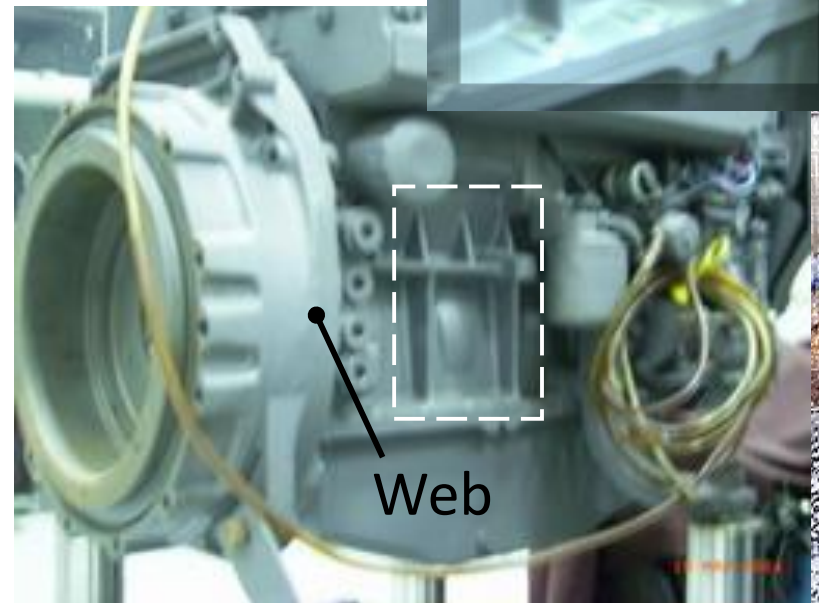
Normal section view





تیغه ها

استثناها در برش

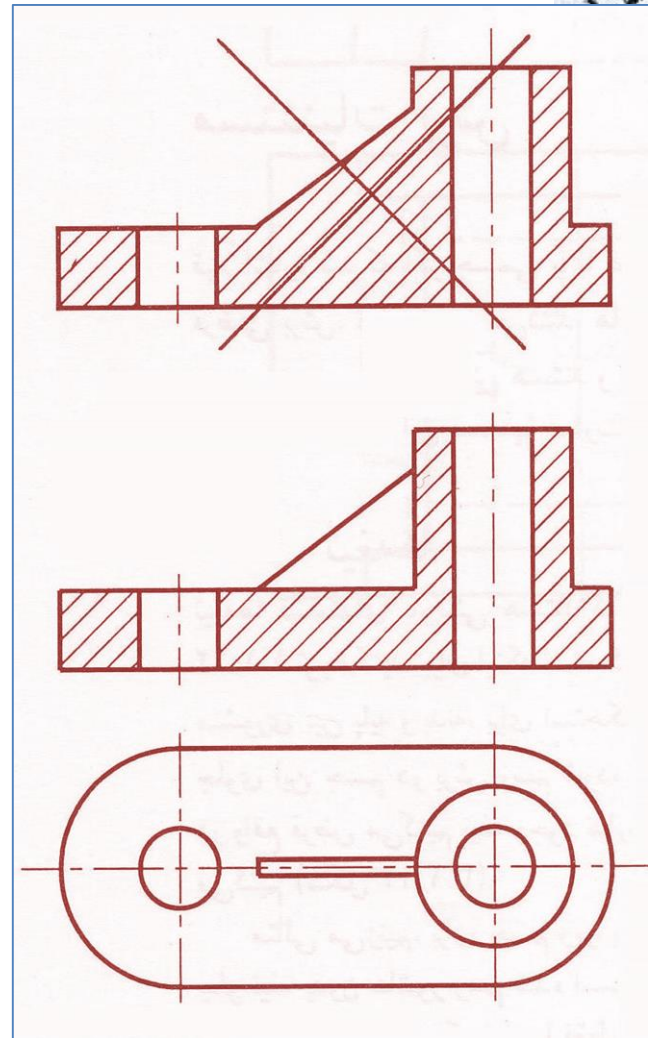
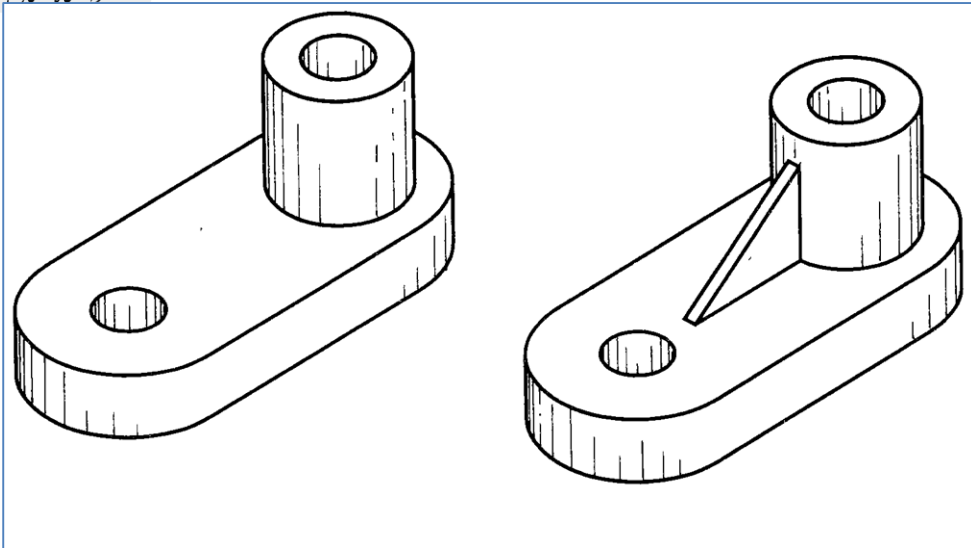




دانشگاه سمنان

تیغه ها

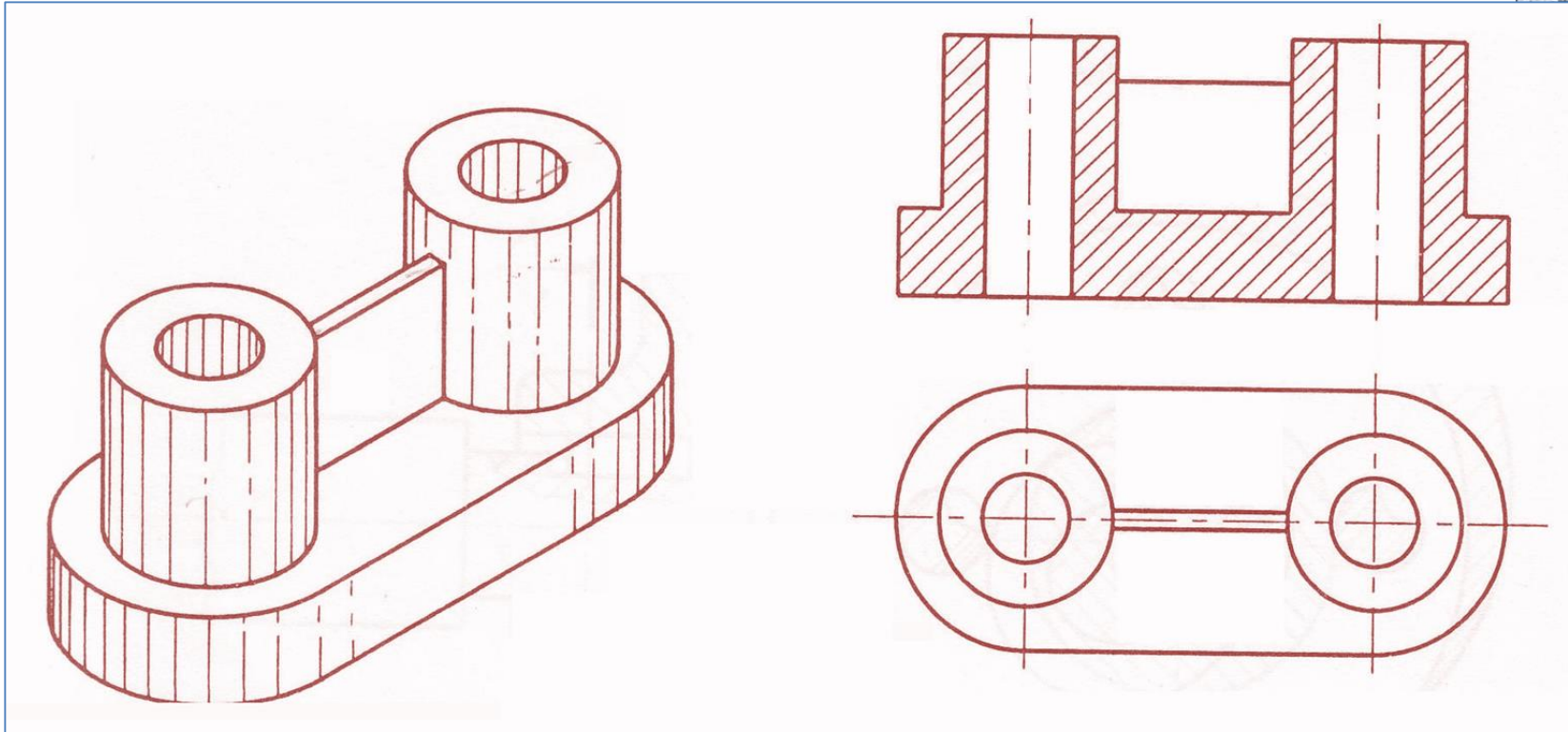
استثناها در برش





تیغه ها

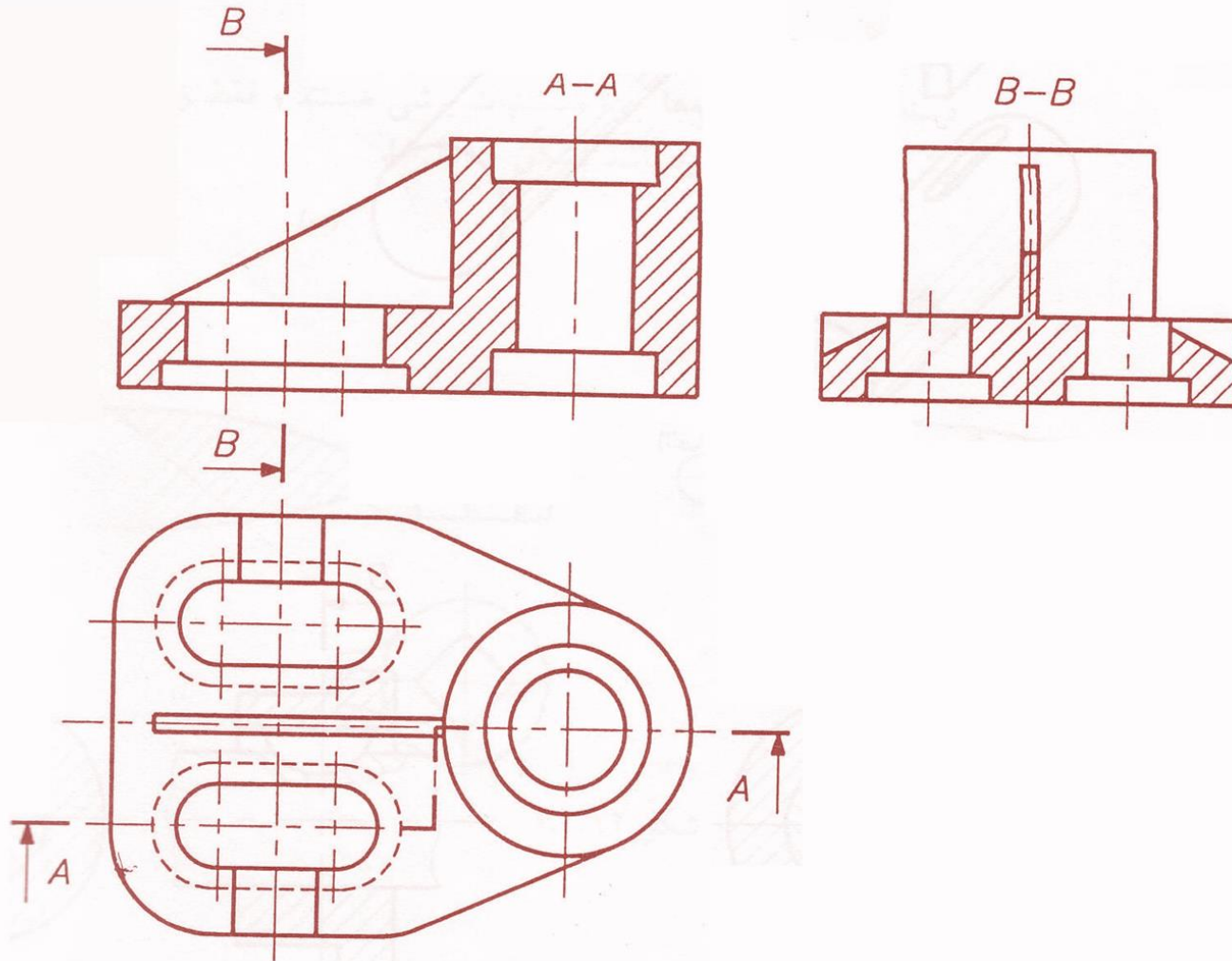
استثناها در برش

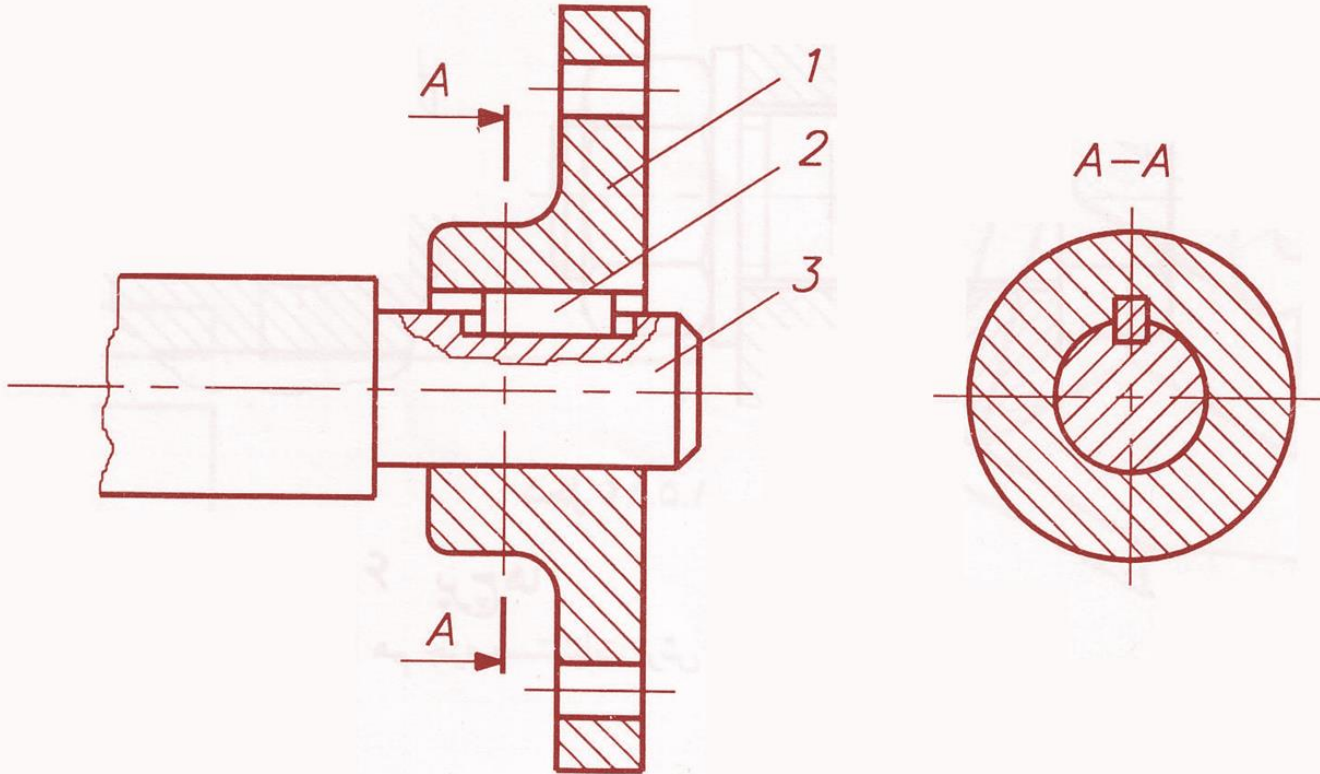




تیغه‌ها

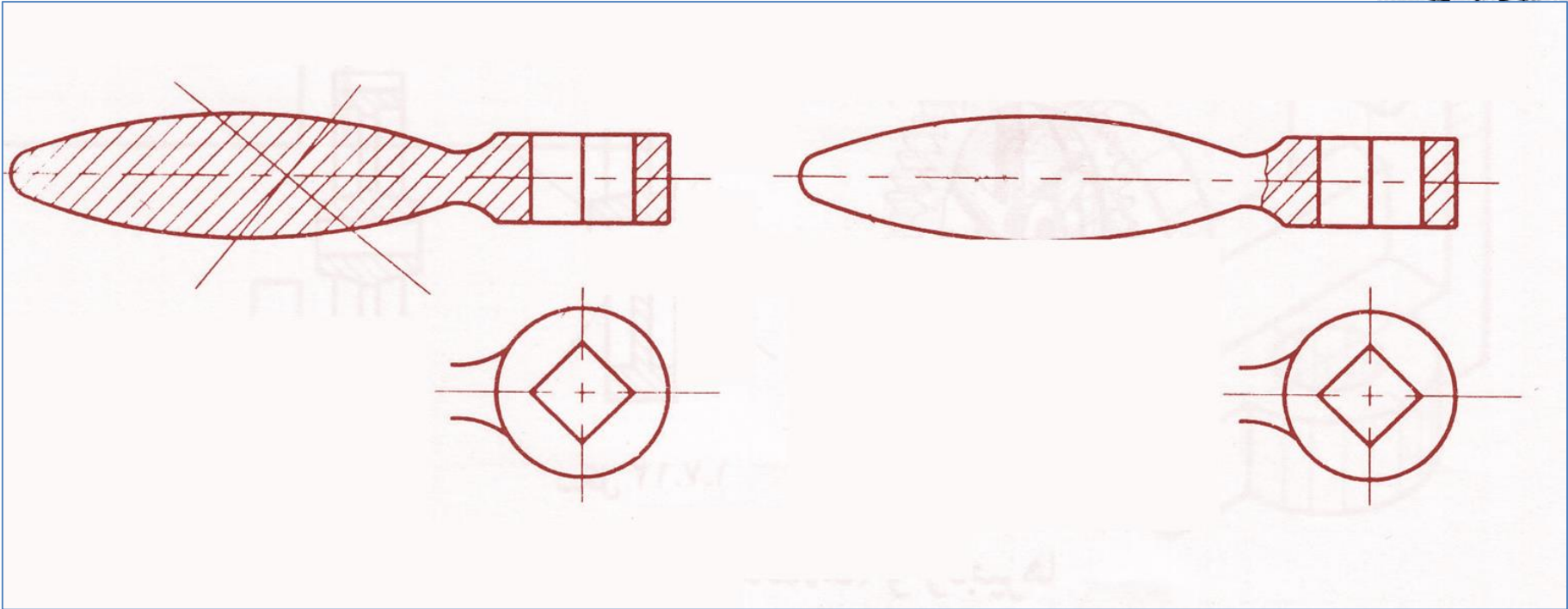
استثناها در برش



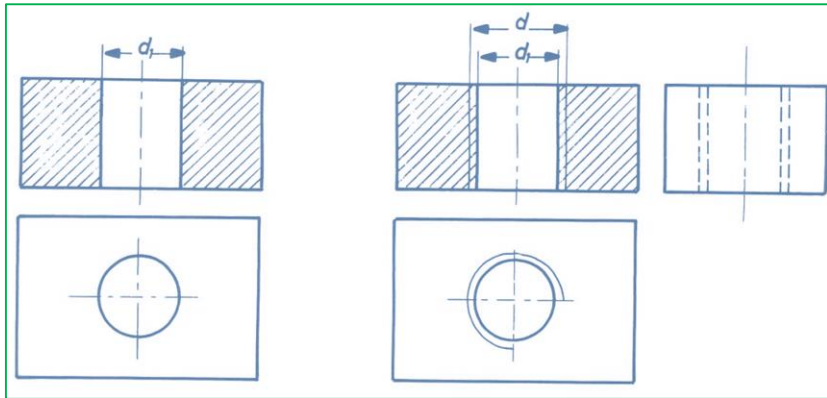
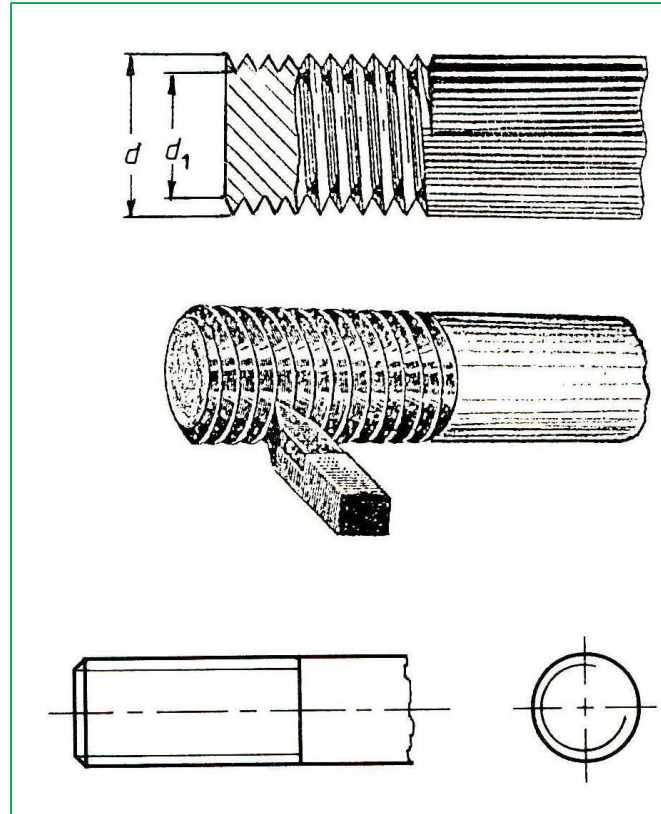
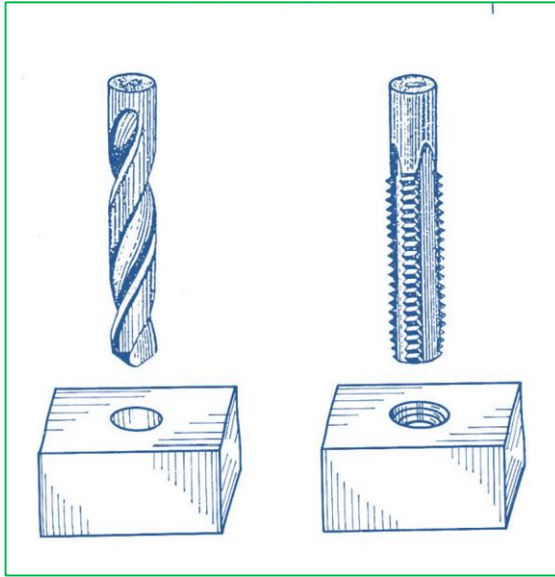


استثناها در برش

دسته ها



رسم پیچ



رسم پیچ

