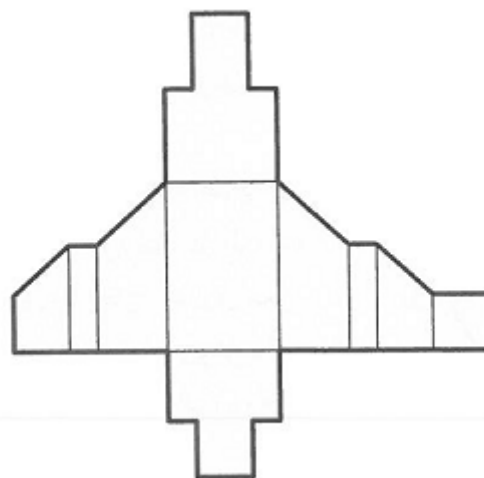
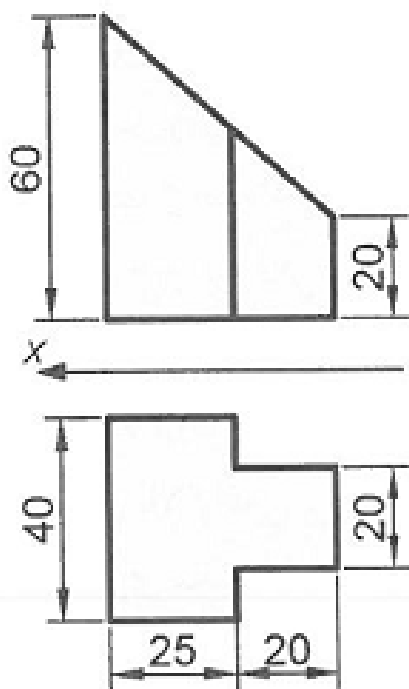


تمرین شماره ۸ درس نقشه کشی صنعتی ۲

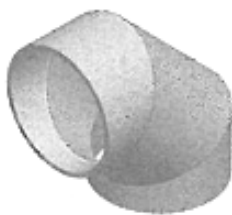
- نقشه گسترش یافته قطعات نمایش داده شده در شکل‌های زیر را در نرم افزار کتیا بدست آورده و اندازه گذاری کنید.
- ابتدا هندسه سه بعدی مدل شود و پس از آن با استفاده از دستور Unfolded view در محیط Drafting نقشه را تهیه نمایید.
- نقشه هر قطعه را در یک صفحه مجزا رسم کنید.
- تمام نقشه ها را در یک فایل پی دی اف قرار دهید.
- فایل های کتیا و نقشه پی دی اف شده را در یک فولدر به نام شماره دانشجویی خود قرار داده و به صورت زیپ شده ایمیل کنید.
- مهلت ارسال پاسخ ها تا ۲۰ تیر ۹۹ است.

۱. Example1_Prism

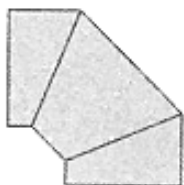


۲. Example2_Miter

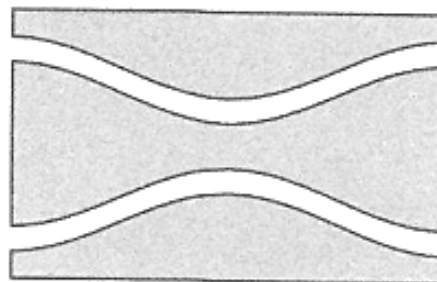
ابعاد به دلخواه انتخاب شوند.



زانویی سه تکه



نمای روبه رو



طرح گسترش زانویی سه تکه

تمرین شماره ۸ درس نقشه کشی صنعتی ۲

Example3_Intersection ۳

شکل زیر دو استوانه متقاطع را نمایش می دهد. توجه شود که تمام خطوط نماها رسم نشده اند.

